

DÉCLARATION CE DE CONFORMITÉ

(DIRECTIVE EUROPÉENNE <<MACHINES>> 89/392/CEE, ANNEXE II, PARTIE B)

Fabricant: FAAC S.p.A.

Adresse: 1, via Benini
40069 - Zola Predosa
BOLOGNE-ITALIE

Déclare d'une part

que l'automatisme mod. 746

- est prévu soit pour être incorporé dans une machine, soit pour être assemblé avec d'autres composants ou parties en vue de former une machine selon la directive européenne <<machines>> 89/392/CEE, modifiée 91/368/CEE, 93/44/CEE, 93/68/CEE.
- satisfait les exigences essentielles de sécurité des directives CEE suivantes:

73/23 CEE, modifiée 93/68/CEE.
89/336 CEE, modifiée 92/31/CEE et 93/68/CEE.

et d'autre part

qu'il est formellement interdit de mettre en fonction l'automatisme en question avant que la machine dans laquelle il sera intégré ou dont il constituera un composant ait été identifiée et déclarée conforme aux exigences essentielles de la directive européenne <<machines>> 89/392/CEE, et décrets de transposition de la directive.

Fait à Bologne, le 1 janvier 1997

L'Administrateur
délégué

A. Bassi



CONSIGNES POUR L'INSTALLATEUR

RÈGLES DE SÉCURITÉ

- 1) **ATTENTION! Il est important pour la sécurité des personnes de lire attentivement toute la notice d'instructions. Une mauvaise installation et/ou utilisation du produit peut faire courir de graves risques aux personnes.**
- 2) Lire attentivement les instructions avant de commencer le montage de l'automatisme
- 3) Tenir à l'écart des enfants tous les matériaux d'emballage (plastique, polystyrène, etc...).
- 4) Toujours conserver la notice pour toute consultation future.
- 5) Cet automatisme a été conçu exclusivement pour l'utilisation indiquée sur la présente notice. Tout autre utilisation pourrait compromettre son efficacité et/ou représenter une source de danger.
- 6) FAAC décline toute responsabilité en cas d'utilisation impropre ou autre que celle pour laquelle l'automatisme est destiné.
- 7) Ne pas installer l'automatisme en atmosphère explosive: la présence de gaz ou de fumées inflammables représente un grave risque pour la sécurité.
- 8) Les parties mécaniques de construction de l'automatisme doivent satisfaire les exigences essentielles des normes UNI8612, EN pr EN 12604 et CEN pr EN 12605.

Dans les pays ne faisant pas partie de la CE, outre le respect à la législation nationale, l'installateur doit se conformer aux normes ci-dessus pour garantir un niveau de sécurité adéquat.
- 9) FAAC ne saurait être tenu pour responsable de l'inobservation des règles de l'art dans la construction des fermetures à motoriser ni de leurs détériorations pendant leur durée de fonctionnement.
- 10) L'installation doit être réalisée conformément aux normes UNI8612, CEN pr EN 12453 et CEN pr EN 12635. Le niveau de sécurité de l'automatisme doit être C + D.
- 11) Avant toute intervention sur l'installation, couper l'alimentation en énergie électrique.
- 12) Prévoir sur le réseau d'alimentation de l'automatisme un interrupteur omnipolaire avec distance d'ouverture des contacts égale ou supérieure à 3 mm. En alternative, il est recommandé l'emploi d'un interrupteur magnéto-thermique de 6 A de calibre avec coupure omnipolaire.
- 13) Vérifier la présence en amont de l'installation électrique d'un interrupteur différentiel avec un seuil de 0,03 A.
- 14) Vérifier l'efficacité de l'installation de terre et y raccorder les parties métalliques de la fermeture. Mise à la terre par fil vert/jaune de l'automatisme.
- 15) L'automatisme dispose d'une sécurité anti-écrasement constituée d'un limiteur de couple qui doit être toujours associé à d'autres dispositifs de sécurité.
- 16) Les dispositifs de sécurité (ex.: cellules photo-électriques, tranches de sécurité, etc...) permettent de protéger des zones de danger contre tous **risques mécaniques de mouvement** comme, par exemple, l'écrasement et le cisaillement.
- 17) FAAC préconise l'utilisation d'au moins une signalisation lumineuse pour chaque système (ex.: FAAC LAMP, MINILAMP etc...) ainsi que d'une plaque signalétique fixée judicieusement sur la fermeture en adjonction aux dispositifs indiqués au point 16).
- 18) FAAC décline toute responsabilité quant à la sécurité et au bon fonctionnement de l'automatisme dans le cas d'utilisation de composants d'une origine autre que FAAC.
- 19) Utiliser exclusivement des pièces (ou parties) d'origine FAAC pour tous les travaux d'entretien.
- 20) Ne pas procéder à des modifications ou réparations des composants de l'automatisme.
- 21) L'installateur doit fournir toutes les informations relatives au déverrouillage du système en cas d'urgence et les "Instructions pour l'utilisateur" accompagnant le produit.
- 22) Empêcher quiconque de rester à proximité de l'automatisme pendant son fonctionnement.
- 23) Tenir à l'écart des enfants toutes radiocommandes ou n'importe quel autre générateur d'impulsions, afin d'éviter toute manoeuvre accidentelle de l'automatisme.
- 24) L'utilisateur doit s'abstenir de faire toute tentative de réparation pour remédier à un défaut, et demander uniquement l'intervention d'un personnel qualifié.
- 25) **Toutes les interventions ou réparations qui ne sont pas prévues expressément dans la présente notice ne sont pas autorisées.**

AUTOMATISME 746 & 746 MPS

Les présentes instructions sont valables pour les modèles suivants :

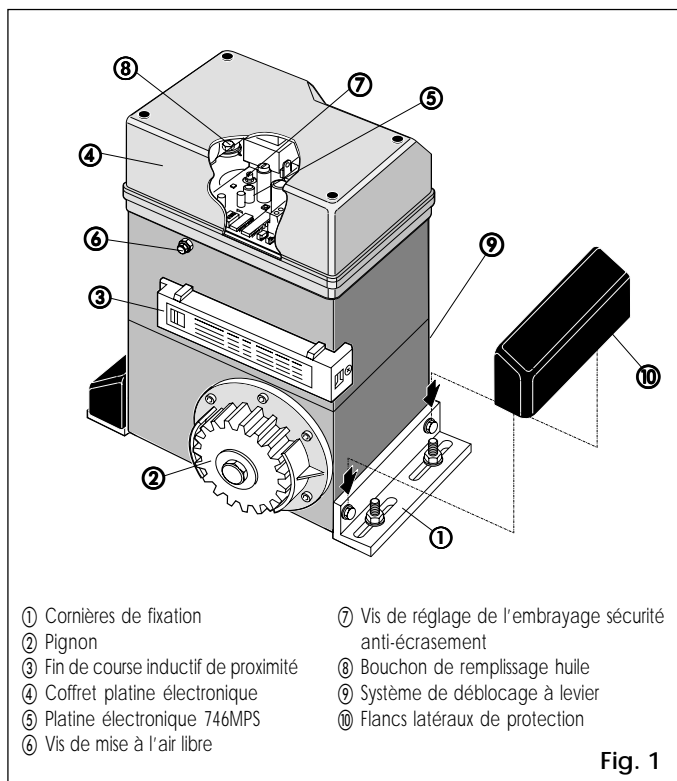
746 EMC Z20 - 746 EMC CAT - 746 EMC RF

L'automatisme FAAC mod. 746 pour portails coulissants est un opérateur électromécanique qui transmet le mouvement au vantail par un pignon entraînant une crémaillère ou une chaîne, solidaire du portail.

Le système irréversible garantit le verrouillage mécanique du portail lorsque le moteur est arrêté ne nécessitant pas l'installation d'une serrure. Pour la sécurité anti-écrasement, le motoréducteur est équipé d'un limiteur de couple réglable constitué d'un embrayage mécanique, associé à un dispositif électronique, qui garantit l'arrêt ou l'inversion du mouvement.

En cas de coupure de courant ou de panne du système, un levier de déblocage manuel permet de manoeuvrer le portail. L'armoire de manoeuvre électronique est fournie avec le motoréducteur et est logée à l'intérieur de l'opérateur.

L'automatisme 746 a été conçu et réalisé pour le contrôle d'accès de tous trafics. Éviter toute autre utilisation.



1. DESCRIPTION ET SPÉCIFICATIONS TECHNIQUES

1.1. COURBE D'UTILISATION MAXIMUM

La courbe permet de déterminer le temps maximum de travail (T) en fonction de la fréquence d'utilisation (F).

Ex.: Les opérateurs 746 peuvent fonctionner de manière ininterrompue à la fréquence d'utilisation de 30%.

Pour garantir un bon fonctionnement, il faut impérativement travailler dans la plage située au-dessous de la courbe.

Important: La courbe est obtenue à la température de 24°C. L'exposition directe aux rayons du soleil peut entraîner une baisse de la fréquence d'utilisation jusqu'à 20%.

Calcul de la fréquence d'utilisation

C'est le pourcentage du temps de travail effectif (ouverture + fermeture) par rapport au temps total du cycle (ouverture + fermeture + temporisations).

Voici la formule de calcul :

$$\%F = \frac{T_a + T_c}{T_a + T_c + T_p + T_i} \times 100$$

où :

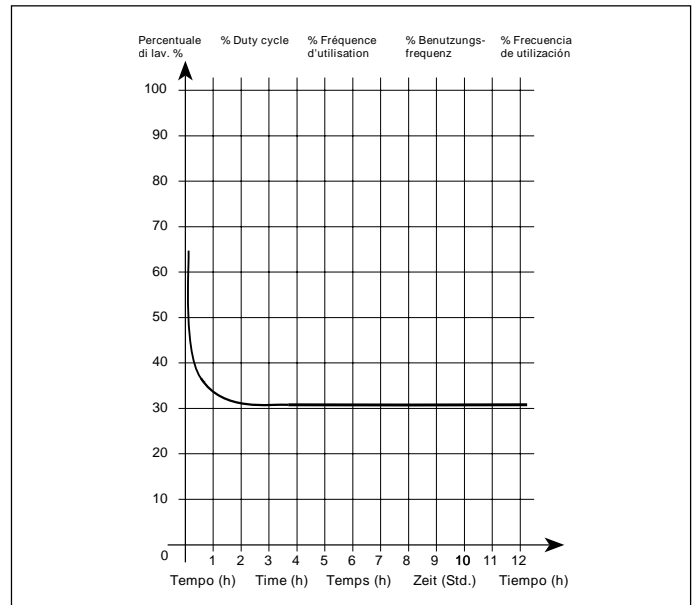
T_a = temps d'ouverture;

T_c = temps de fermeture;

T_p = temporisation;

T_i = temps d'intervalle entre un cycle complet et l'autre.

Diagramme de la fréquence d'utilisation



Tab. 1 CARACTÉRISTIQUES TECHNIQUES MOTORÉDUCTEURS 746

MODELE	746
Alimentation	230V- (+ 6 % - 10 %) 50Hz
Puissance absorbée (W)	300
Rapport de réduction	1 ÷ 30
Pignon	Z20
Crémaillère	module 4 pas 12,566
Force de poussée maxi daN	50 (Z20)
Couple maxi (Nm)	20
Intervention disjoncteur thermique	120 °C
Fréquence d'utilisation	30 % (Voir diagramme)
Quantité d'huile (l)	1,8
Type d'huile	FAAC XD 220
Température d'utilisation	-20 ÷ +55 °C
Poids motoréducteur (kg)	14
Degré de protection	IP 55
Poids maxi. du portail (kg)	400 (Z20)
Vitesse linéaire (m/min)	12 (Z20)
Longueur maxi. portail (time-out)	50m (Z20)
Embrayage	double disque à bain d'huile
Traitement de protection	par cataphorèse
Platine électronique	746 MPS
Butée de fin de course	inductive métallique
Encombrement motoréducteur LxHxP(mm)	voir Fig. 2
Caractéristiques techniques moteur électrique	
Régime de rotation (tr/min)	1400
Puissance (W)	300
Intensité de courant absorbée (A)	1.5
Condensateur de démarrage	25µF
Alimentation	230V- (+ 6 % - 10 %) 50Hz

2. DIMENSIONS

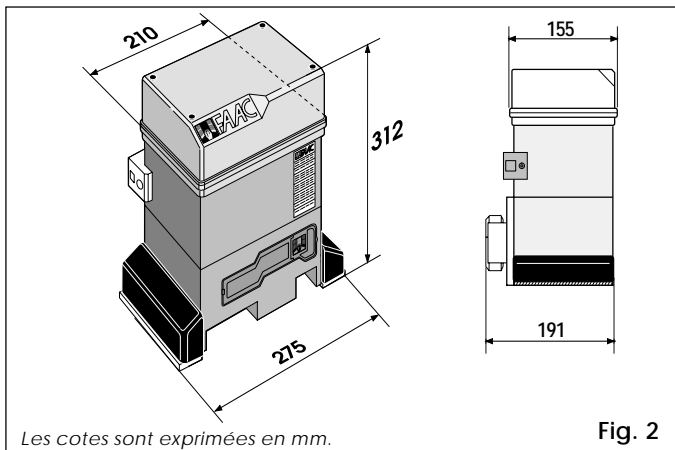


Fig. 2

3. PRÉCÂBLAGE (installation standard)

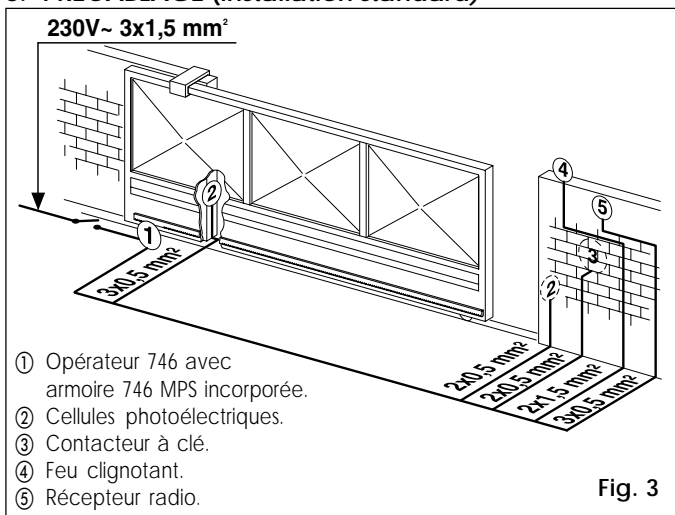


Fig. 3

4. INSTALLATION DE L'AUTOMATISME

4.1. VÉRIFICATIONS PRÉLIMINAIRES

Pour la sécurité et un fonctionnement correct de l'automatisme, il faut satisfaire les exigences suivantes:

- La structure du portail doit pouvoir être motorisée. En particulier, s'assurer d'une part que le diamètre des galets est proportionnel au poids du portail à déplacer et, d'autre part, de la présence d'un guidage supérieur et de butées mécaniques de fin de course pour éviter tout déraillement du portail.
- La nature du sol doit pouvoir garantir un minimum de stabilité du coffrage.
- L'absence de tuyauteries ou câbles enterrés dans la zone située à proximité de la tranchée creusée pour la plaque de fondation.
- Dans le cas de motoréducteur(s) exposé(s) au passage de véhicules, prévoir des protections contre les chocs accidentels.
- S'assurer de la présence d'une prise de terre efficace pour la connexion du motoréducteur.

4.2. SCÈLEMENT DE LA PLAQUE DE FONDATION

- 1) Assembler la plaque de fondation comme indiqué Fig. 4.
- 2) La plaque de fondation à sceller doit être impérativement positionnée comme indiqué Fig.5 (fermeture vers la droite) ou Fig. 6 (fermeture vers la gauche) pour garantir le bon entraînement du pignon avec la crémaillère.
- 3) Réaliser un coffrage comme indiqué Fig. 7 et sceller la plaque de fondation en prévoyant un ou plusieurs fourreaux pour le passage des câbles. Vérifier l'horizontalité parfaite de la plaque à l'aide d'un niveau à bulle. Attendre que le ciment soit pris.

- 4) Poser les câbles électriques pour la connexion avec les accessoires et l'alimentation électrique comme indiqué Fig. 3. Pour faciliter les branchements électriques à l'armoire de manoeuvre, faire sortir les câbles d'environ 40 cm du trou de la plaque de fondation (Fig. 5-6 rep. ❶)

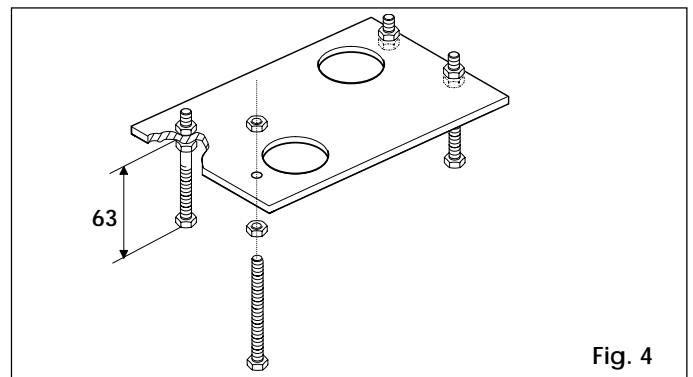


Fig. 4

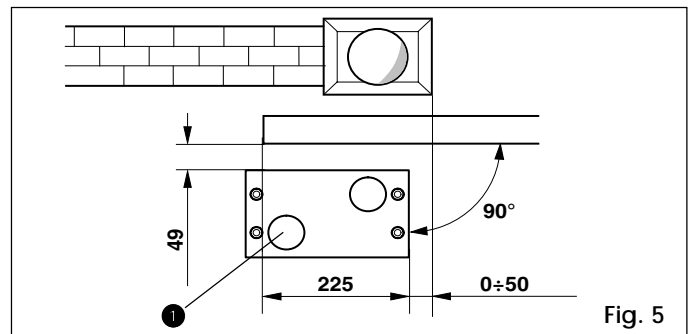


Fig. 5

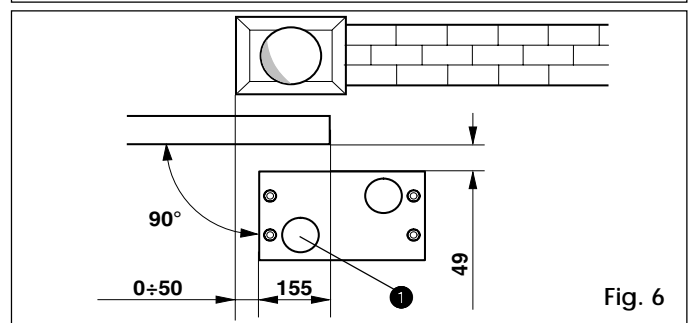


Fig. 6

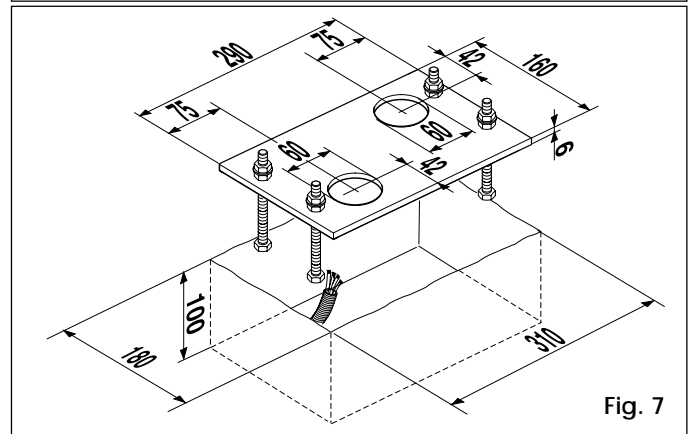


Fig. 7

4.3. INSTALLATION MÉCANIQUE

- 1) Assembler les cornières de fixation et les entretoises anti-vibration sur l'opérateur comme indiqué Fig. 8.
- 2) Ouvrir le couvercle en dévissant les 4 vis de fixation.
- 3) Placer l'opérateur sur la plaque en utilisant les rondelles et les écrous fournis, comme indiqué Fig.9. Au cours de cette opération, faire passer les câbles à travers le trou ménagé dans le corps de l'opérateur Fig.10. Pour accéder à la platine électronique de manoeuvre, faire passer les câbles à travers les trous en utilisant les presse-étoupes fournis.
- 4) Ajuster la hauteur des pieds et la distance par rapport au

portail comme indiqué Fig. 11.

- 5) Fixer le motoréducteur sur la plaque de fondation au moyen des deux écrous et des plaquettes fournis comme indiqué Fig. 12.
- 6) Prédisposer le motoréducteur au fonctionnement manuel comme décrit dans le paragraphe 7.
- 7) Déposer et conserver la vis de mise à l'air libre comme indiqué Fig. 13.

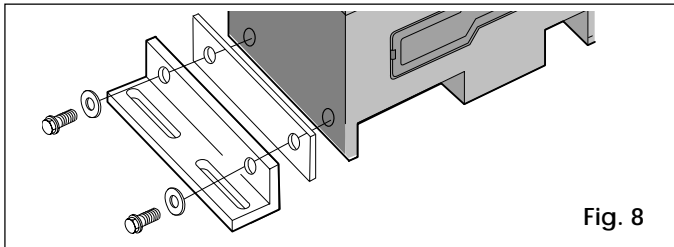


Fig. 8

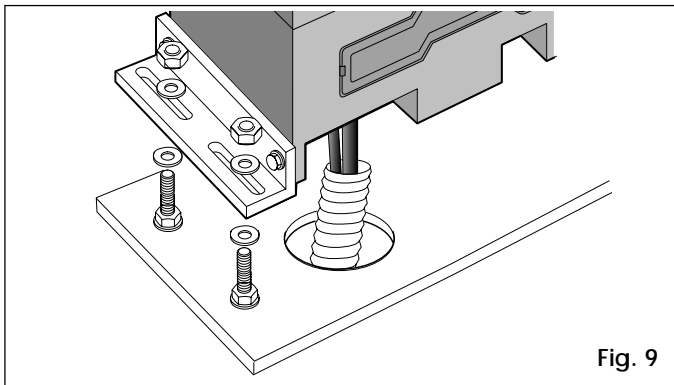


Fig. 9

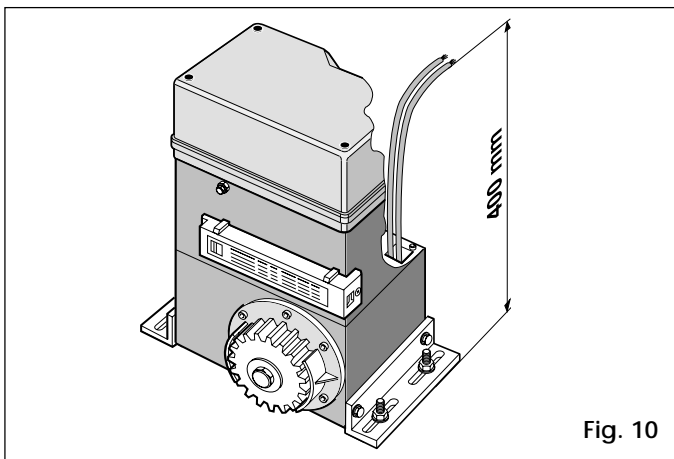


Fig. 10

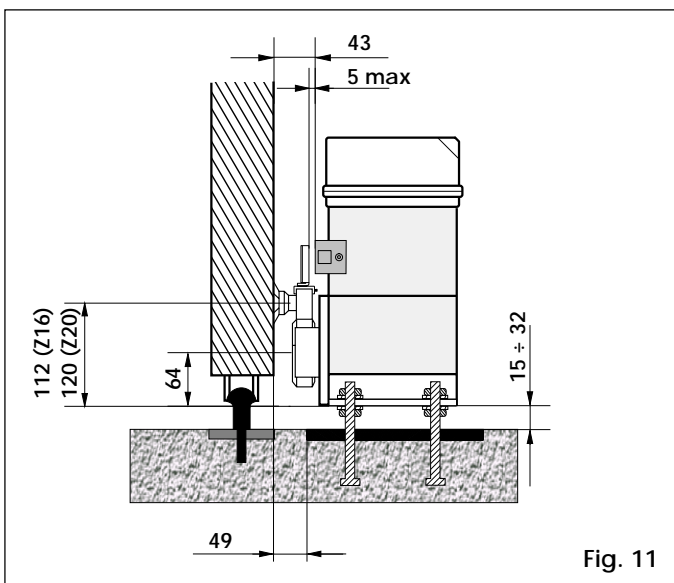


Fig. 11

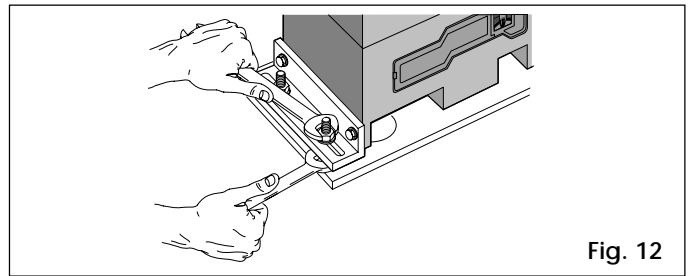


Fig. 12

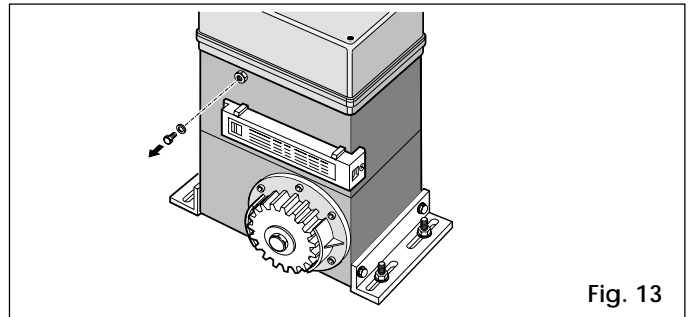


Fig. 13

4.4. MONTAGE DE LA CRÉMAILLÈRE

4.4.1. CRÉMAILLÈRE EN ACIER À SOUDER (Fig. 14)

- 1) Monter les trois rivets de fixation filetés sur l'élément de la crémaillère en les positionnant dans la partie supérieure de la boutonnière. Dans cette position, le jeu de la boutonnière permettra dans le temps d'effectuer des ajustements.
- 2) Placer manuellement le vantail en position de fermeture.
- 3) Poser sur le pignon le premier élément de crémaillère en le mettant au même niveau et souder le rivet de fixation fileté sur le portail comme indiqué Fig. 16
- 4) Manoeuvrer manuellement le portail en s'assurant que la crémaillère appuie bien sur le pignon, puis souder le deuxième et le troisième rivet de fixation.
- 5) Raccorder au dernier élément fixé un autre élément de crémaillère en utilisant une portion de crémaillère comme indiqué Fig. 17, afin de respecter le pas.
- 6) Ouvrir manuellement le portail et souder les trois rivets de fixation filetés en continuant ainsi sur toute la longueur du profil.

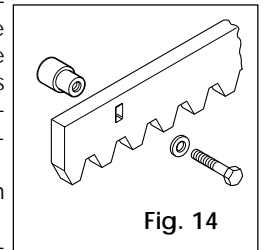


Fig. 14

4.4.2. CRÉMAILLÈRE EN ACIER À VISSER (Fig. 15)

- 1) Placer manuellement le vantail en position de fermeture.
- 2) Poser sur le pignon le premier élément de crémaillère en le mettant au même niveau et interposer l'entretoise entre la crémaillère et le portail en la positionnant dans la partie supérieure de la boutonnière.
- 3) Repérer le point de perçage sur le portail (perçage \varnothing 6,5 mm et filetage mâle \varnothing 8 mm). Visser le boulon.
- 4) Manoeuvrer manuellement le portail en s'assurant que la crémaillère appuie bien sur le pignon et répéter les opérations du point 3.
- 5) Raccorder au dernier élément fixé un autre élément de crémaillère en utilisant une portion de crémaillère comme indiqué Fig. 17, afin de respecter le pas.
- 6) Manoeuvrer manuellement le portail et procéder aux opérations de fixation, comme pour le premier élément, sur toute la longueur du profil.

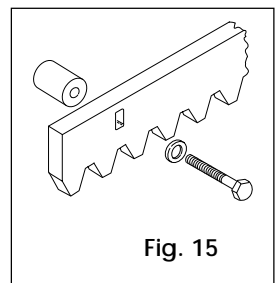


Fig. 15

4.4.3. CRÉMAILLÈRE EN NYLON À VISSER (Fig. 15bis)

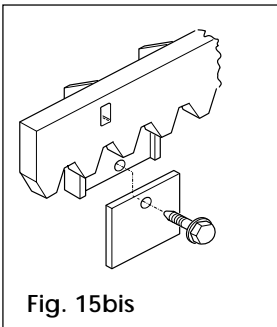


Fig. 15bis

- 1) Placer manuellement le vantail en position de fermeture.
- 2) Appuyer sur le pignon le premier élément de crémaillère en le mettant au même niveau et repérer le point de perçage sur le portail. Percer avec une mèche Ø 4 mm et visser les vis-tarands 6x20 mm et leurs plaquettes de rigidification.
- 3) Manoeuvrer manuellement le portail en s'assurant que la crémaillère appuie bien sur le pignon et répéter les opérations du point 2.

- 4) Raccorder au dernier élément fixé un autre élément de crémaillère en utilisant une portion de crémaillère comme indiqué Fig. 17, afin de respecter le pas.
- 5) Manoeuvrer manuellement le portail et procéder aux opérations de fixation, comme pour le premier élément, sur toute la longueur du profil.

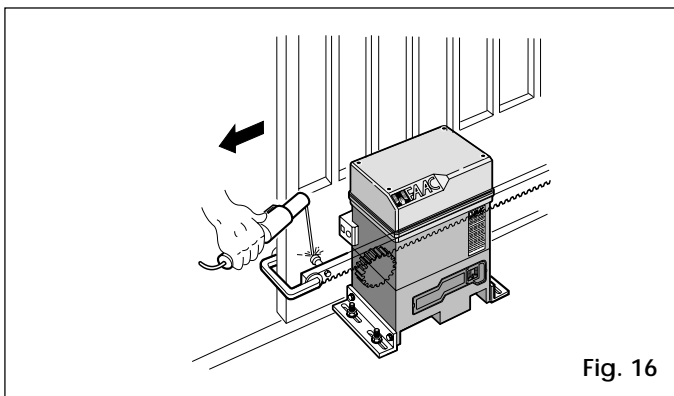


Fig. 16

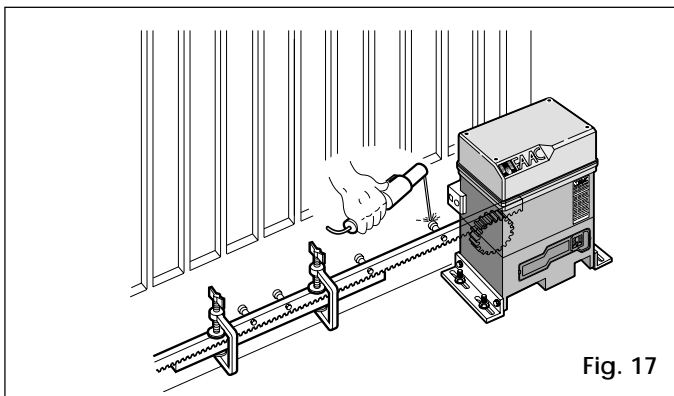


Fig. 17

Remarques sur l'installation de la crémaillère

- Vérifier que tous les éléments de crémaillère ne "déraillent" pas du pignon pendant la course du portail.
- Ne jamais souder les éléments de crémaillère entre eux, ni aux entretoises.
- Après l'installation de la crémaillère, abaisser d'environ 1,5 mm la position du motoréducteur en ajustant les pieds de réglage comme indiqué Fig. 18, afin de garantir le bon entraînement du pignon avec la crémaillère.
- Vérifier manuellement que le portail atteint correctement les butées mécaniques de fin de course et l'absence de frottement pendant sa course.
- Ne pas utiliser de graisse ou autres lubrifiants entre pignon et crémaillère.

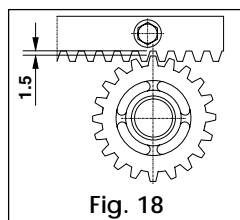


Fig. 18

4.5. MONTAGE DU SYSTÈME À CHAÎNE

Dans les versions à transmission du mouvement par pignon entraînant une chaîne et par renvois fous, il faut assembler le pignon Z16 ou Z20. Procéder de la manière suivante :

4.5.1. MOD. 746 EMC CAT (Fig. 19 et 20)

- Engager la goupille élastique dans l'arbre à l'aide d'un marteau.
- Engager le pignon sur l'arbre en faisant coïncider la goupille dans le logement dans le pignon et serrer la vis munie de ses rondelles.

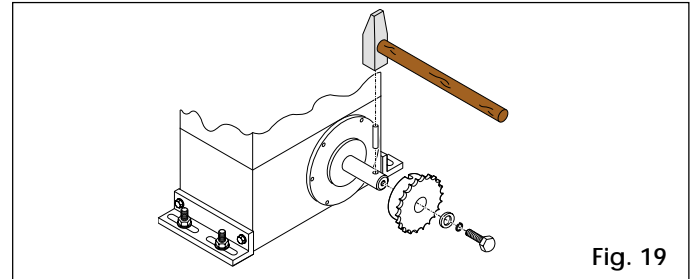


Fig. 19

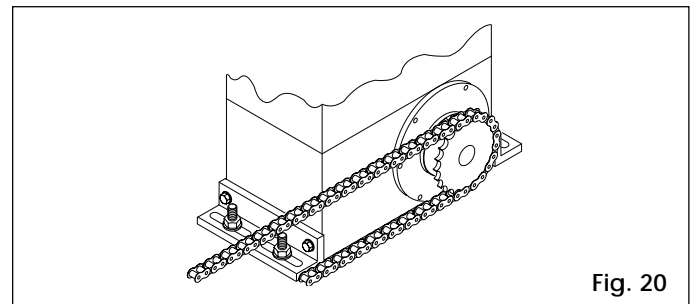


Fig. 20

4.5.2. MOD. 746 EMC RF (Fig. 21 et 22)

- Engager la goupille élastique ⑦ dans l'arbre à l'aide d'un marteau.
- Engager le pignon sur l'arbre en faisant coïncider la goupille dans le logement du pignon et serrer la vis ④ munie de ses rondelles ⑤ et ⑥.
- Fixer sur le flasque du motoréducteur le support des renvois fous en déposant les 4 vis supérieures et en les remplaçant par les vis CHc 5x12 ① et les rondelles ② du kit comme indiqué Fig. 21.
- Passer la chaîne comme indiqué Fig. 22 et monter le carter en le fixant au moyen des vis ① et ses rondelles ③ comme indiqué Fig. 21.

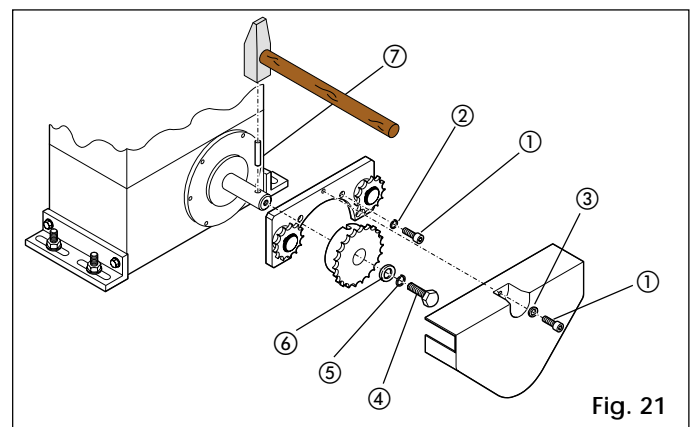


Fig. 21

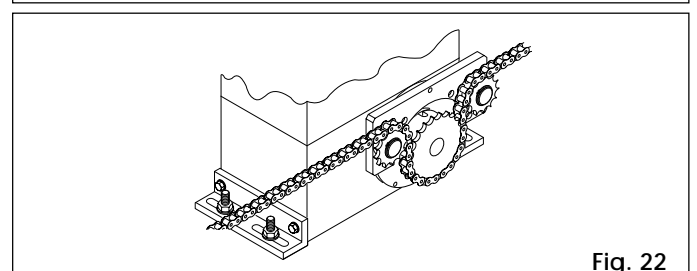


Fig. 22

5. MISE EN SERVICE

5.1. BRANCHEMENT DE L'ARMOIRE DE MANOEUVRE ÉLECTRONIQUE

➤ Avant toute intervention sur l'armoire de manoeuvre électronique (branchements, programmation, entretien), toujours couper l'alimentation en énergie électrique.

Attention à la haute tension résiduelle sur les sorties de l'alimentation condensateur en débranchant le bornier J6.

Respecter les prescriptions des points 10, 11, 12, 13 et 14 des RÈGLES DE SÉCURITÉ.

Disposer les câbles dans les conduits et procéder aux branchements électriques avec les accessoires choisis comme indiqué Fig. 3.

Toujours séparer les câbles de puissance de ceux de commande et de sécurité (boutons-poussoirs, récepteurs, cellules photo-électriques, tranches de sécurité, etc...). Pour éviter tout parasite électrique, utiliser de préférence des fourreaux séparés.

5.1.1. ARMOIRE DE MANOEUVRE ÉLECTRONIQUE 746MPS

TABL.2 CARACTÉRISTIQUES TECHNIQUES 746MPS

Alimentation	230V~ (+6 -10 %) 50Hz
Puissance maxi moteur	300 W
Alimentation accessoires	24 Vcc
Puissance maxi accessoires	360 mA
Alimentation lampe témoin	24V~ (3W maxi)
Température ambiante	- 20°C + 55°C
Fusible de protection	moteur /accessoires
Connecteurs rapides	- pour carte de décodage ou récepteurs RP - - condensateur - fin de course -
Entrées bornier	OPEN/STOP/SÉCURITÉS EN FERMET./FIN DE COURSE
Sorties bornier	lampes témoins Feu clignotant / moteur alimentation accessoires 24 Vcc
Programmation	temporisation (5-10-30-120 s) logique (automatique A1/A2 - semi-automatique E1/E2) préclignotement
Freinage moteur	réglable par potentiomètre
Temporisation de sécurité	255 s

5.1.2. LAY-OUT CARTE 746MPS

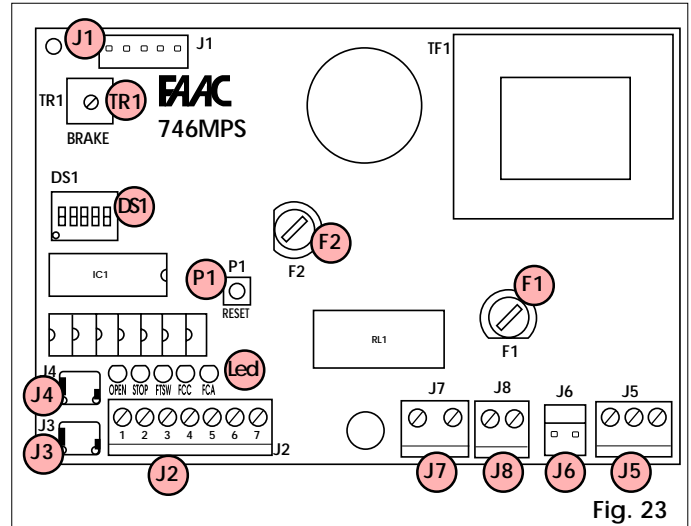


Fig. 23

TABL. 3 Composants de l'armoire 746MPS

F1	Fusible F1 5x20 F5A/250V rapide (moteur)
F2	Fusible F2 5x20 T500mA/250V à retardement (accessoires)
P1	Bouton-poussoir de RAZ
TR1	Potentiomètre de réglage de freinage
DS1	Micro-interrupteurs de programmation
LED	LED de signalisation d'état des entrées
J1	Connecteur rapide cartes de décodage/récepteurs RP
J2	Bornier BT entrées/accessoires
J3	Connecteur rapide fin de course (fermeture gauche)
J4	Connecteur rapide fin de course (fermeture droite)
J5	Bornier sortie moteur
J6	Connecteur rapide pour condensateur
J7	Bornier entrée alimentation de réseau
J8	Bornier sortie feu clignotant (230V- 60W maxi)

5.1.3. BRANCHEMENTS ÉLECTRIQUES

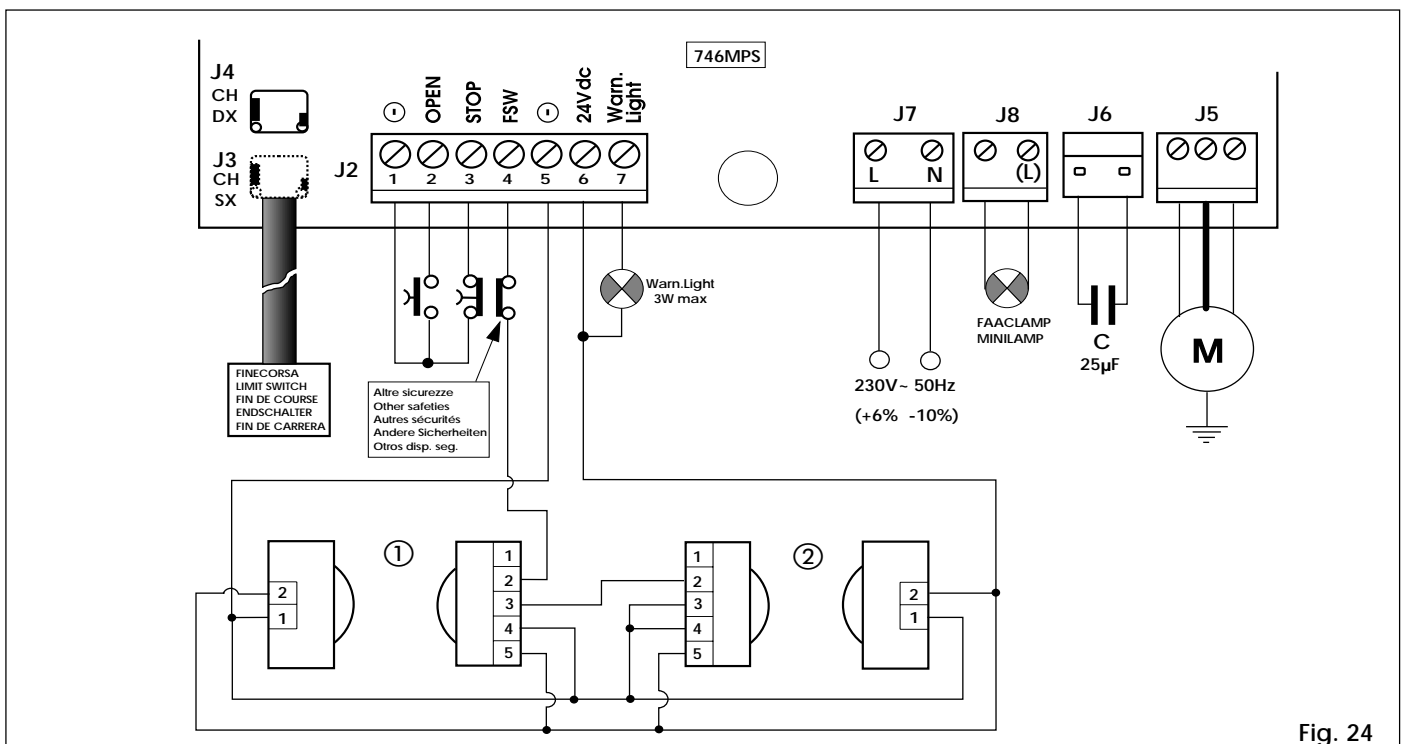
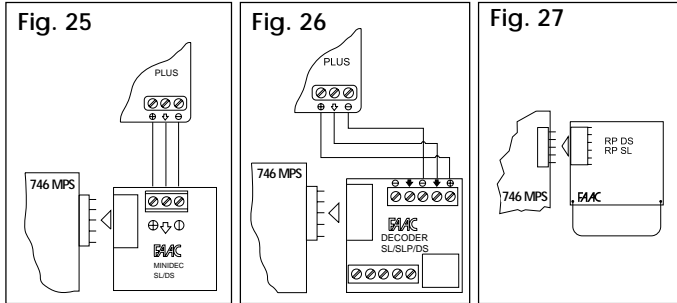


Fig. 24

5.2. DESCRIPTION DU BORNIER

5.2.1. CONNECTEUR J1

Le connecteur J1 est utilisé pour le raccordement rapide de cartes MINIDEC, DECODER, RÉCEPTEURS RP (Fig. 25,26,27). Pour l'activer, les cartes accessoires doivent être introduites de sorte que le côté composants soit tourné vers l'intérieur de l'armoire de manoeuvre électronique 746MPS.



5.2.2. BORNIER J2 (basse tension)

- 1 & 5 = Commun/Négatif alimentation accessoires (-)
- 2 = Commande de OPEN (N.O.)

On désigne là tout dispositif (bouton-poussoir, détecteur,..) qui, en fermant un contact, peut donner une impulsion d'ouverture et/ou de fermeture au portail. Pour installer plusieurs dispositifs de Open, connecter les contacts N.O. en parallèle.

- 3 = Commande de STOP (N.F.)

On désigne là tout dispositif (bouton-poussoir..) qui, en ouvrant un contact, arrête le mouvement du portail. Pour installer plusieurs dispositifs d'arrêt, connecter les contacts N.F. en série.

➔ Si aucun dispositif de Stop n'est connecté, pointer l'entrée sur le commun (borne 1 ou 5).

- 4 = FSW Contact de sécurités en fermeture (N.F.)

On désigne par sécurités en fermeture tous les dispositifs (cellules photo-électriques, tranches de sécurité, boucles magnétiques) à contact N.F. qui, en présence d'un obstacle dans la zone surveillée, interviennent pendant la phase de fermeture en inversant le mouvement du portail. Si les sécurités de fermeture sont engagées lorsque le portail est ouvert ou en temporisation, elles empêchent la fermeture de ce dernier.

Pour installer plusieurs dispositifs de sécurité, connecter les contacts N.F. en série.

➔ Si aucun dispositif de sécurité en fermeture n'est connecté, pointer cette entrée sur le commun (borne 1 ou 5).

- 6 = Positif alimentation accessoires 24Vcc

La puissance maxi des accessoires est de 360mA. Pour calculer les consommations, faire référence aux instructions sur chaque accessoire.

- 7 = Sortie lampe témoin (Warning Light)

Pour le fonctionnement de la lampe témoin, faire référence au tableau suivant.

État du portail		
Fermé	En ouverture/Ouvert	En fermeture
Éteinte	Allumée	Clignotante

5.2.3. CONNECTEURS J3-J4 (fin de course)

J3 = Branchement Fin de course pour fermeture gauche
 J4 = Branchement Fin de course pour fermeture droite
 Faire référence aux Fig. 28-29 pour le branchement rapide du détecteur inductif de fin de course en fonction de la direction de fermeture du portail.

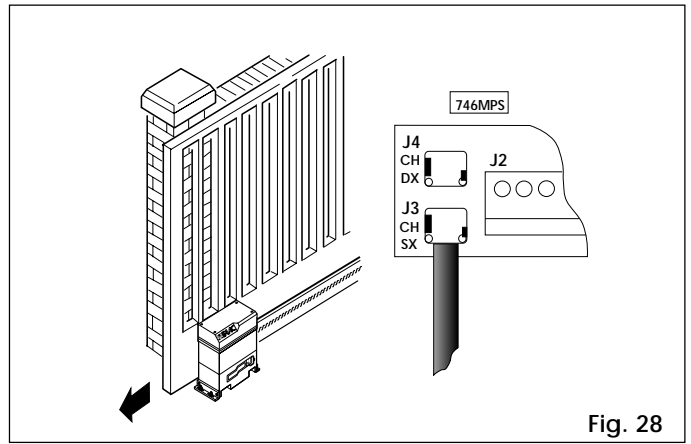


Fig. 28

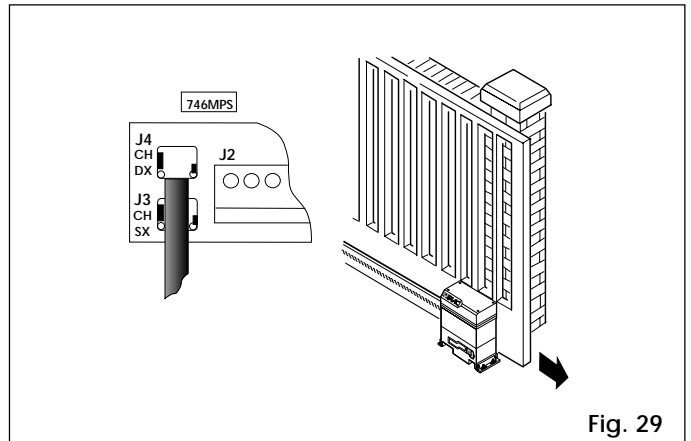


Fig. 29

5.2.4. BORNIER J5 (HT)

Bornier de connexion du moteur.

Respecter la couleur des câbles du moteur avec les borniers respectifs du connecteur J5, comme indiqué Fig. 30.

CÂBLE NOIR ET CÂBLE MARRON = phases du moteur électrique

CÂBLE BLEU = commun moteur électrique

5.2.5. CONNECTEUR J6 (HT)

Connecteur pour le branchement rapide du condensateur.

5.2.6. BORNIER J7 (HT)

Bornier 230V~ pour le branchement du feu clignotant (60W maxi).

5.2.7. BORNIER J8 (HT)

Bornier d'alimentation 230V- 50Hz (L=Phase N=Neutre) Relier le câble de terre à l'opérateur comme indiqué Fig. 31.

5.2.8. LED DE SIGNALISATION

La carte présente 5 Led qui indiquent l'état des entrées du bornier:

LED ALLUMÉE = contact fermé

LED ÉTEINTE = contact ouvert

TAB. 4 ÉTAT DES LED

LED	ALLUMÉE	ÉTEINTE
OPEN	commande activée	commande désactivée
STOP	commande désactivée	commande activée
FSW	sécurités au repos	sécurités au travail
FCC	fin de course fer. dégagé	fin de course fer. engagé
FCA	fin de course ouv. dégagé	fin de course ouv. engagé

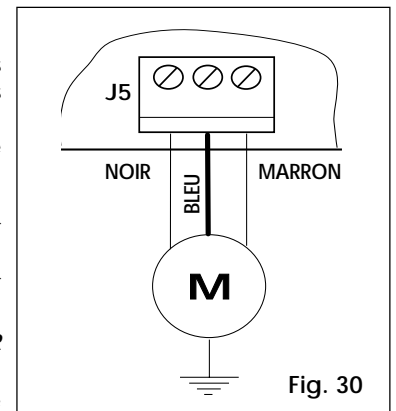


Fig. 30

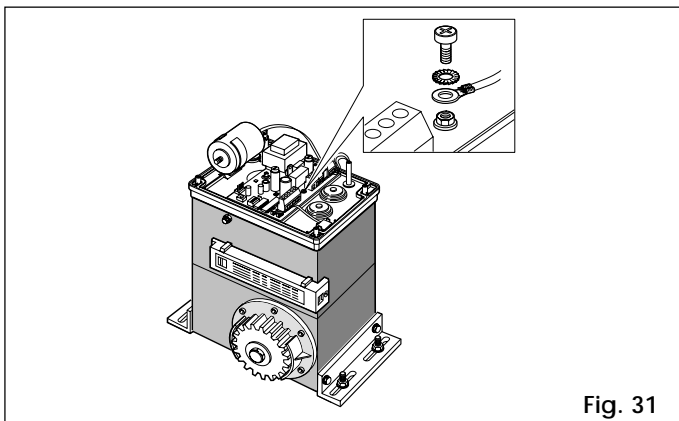
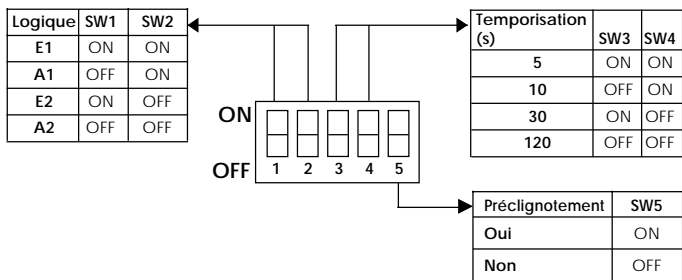


Fig. 31

5.3. PROGRAMMATION DES MICRO-INTERRUPTEURS

Pour programmer le fonctionnement de l'automatisme, il faut agir sur les micro-rupteurs respectifs comme représenté sur le schéma ci-dessus.

- ➔ après chaque intervention sur la programmation, il faut impérativement appuyer sur le bouton-poussoir de remise à zéro (reset)



Logiques de fonctionnement

Voici les 4 logiques disponibles:

- A1** = Automatique
 - A2** = Automatique Plus
 - E1** = Semi-automatique
 - E2** = Semi-automatique Plus
- Le comportement dans les diverses logiques est montré dans les Tabl. 5-6-7-8.

Temporisation

La temporisation correspond au temps d'arrêt en ouverture, avant que le portail ne se referme, lorsqu'une logique automatique a été sélectionnée. Les temporisations comprennent éventuellement un pré-clignotement.

Préclignotement

Il est possible de sélectionner un préclignotement de 5 sec. avant tout mouvement. Ceci permet de signaler aux personnes qui se trouvent à proximité du portail que ce dernier va s'ouvrir ou se fermer.

TABL.5 LOGIQUE A1 (AUTOMATIQUE)

LOGIQUE A1	IMPULSIONS			
	ÉTAT DU PORTAIL	OPEN	STOP	SÉCURITÉS
FERMÉ	ouvre et referme après temporisation (1)	aucun effet	aucun effet	
OUVERT	referme après 5" (1)	bloque le comptage	gèle la temporisation jusqu'au désengagement	
EN FERMETURE	inverse le mouvement	se bloque	inverse le mouvement	
EN OUVERTURE	aucun effet	se bloque	aucun effet	
BLOQUÉ	referme immédiatement (1)	aucun effet	aucun effet	

TABL.6 LOGIQUE E1 (SEMI-AUTOMATIQUE)

LOGIQUE E1	IMPULSIONS			
	ÉTAT DU PORTAIL	OPEN	STOP	SÉCURITÉS
FERMÉ	ouvre (1)	aucun effet	aucun effet	aucun effet
OUVERT	referme (1)	aucun effet	aucun effet	aucun effet
EN FERMETURE	inverse le mouvement	se bloque	inverse le mouvement	
EN OUVERTURE	se bloque	se bloque	aucun effet	
BLOQUÉ	referme (rouvre à sécurités engagées) (1)	aucun effet	aucun effet	

TABL.7 LOGIQUE A2 (AUTOMATIQUE PLUS)

LOGIQUE A2	IMPULSIONS			
	ÉTAT DU PORTAIL	OPEN	STOP	SÉCURITÉS
FERMÉ	ouvre et referme après temporisation (1)	aucun effet	aucun effet	
OUVERT	referme après 5" (1)	bloque le comptage	dès dégage ment referme après 5" (1)	
EN FERMETURE	inverse le mouvement	se bloque	bloque et inverse au dégage ment (1)	
EN OUVERTURE	aucun effet	se bloque	aucun effet	
BLOQUÉ	referme immédiatement (1)	aucun effet	aucun effet	

TABL.8 LOGIQUE E2 (SEMI-AUTOMATIQUE PLUS)

LOGIQUE E2	IMPULSIONS			
	ÉTAT DU PORTAIL	OPEN	STOP	SÉCURITÉS
FERMÉ	ouvre (1)	aucun effet	aucun effet	aucun effet
OUVERT	referme (1)	aucun effet	aucun effet	aucun effet
EN FERMETURE	inverse le mouvement	se bloque	bloque et inverse au dégage ment (1)	
EN OUVERTURE	se bloque	se bloque	aucun effet	
BLOQUÉ	referme (rouvre à sécurités engagées) (1)	aucun effet	aucun effet	

- (1) Avec le préclignotement sélectionné, le mouvement commence après 5".
- (2) Si l'impulsion est délivrée pendant le préclignotement, le comptage repart.

5.4. CONDITIONS D'ANOMALIE

Les conditions suivantes entravent le fonctionnement de l'automatisme :

- ① défaillance du microprocesseur;
 - ② déclenchement de la temporisation électronique de sécurité (interruption du fonctionnement après un laps de temps continu de travail dépassant 255 s)
 - ③ connecteur du câble du détecteur de fin de course non connecté;
- Les conditions ① et ② arrêtent l'automatisme.
 - La condition ③ déclenche une alarme et inhibe toute activité :

le rétablissement des conditions normales de fonctionnement s'effectue seulement après avoir d'abord éliminé la cause de déclenchement de l'alarme, puis après avoir appuyé sur le bouton-poussoir de remise à zéro (RESET) présent sur la platine (ou bien, couper momentanément le courant).

N.B.: Pour la signalisation de la condition d'alarme, il faut connecter la lampe témoin. L'alarme est signalée par un clignotement très rapide (0,25 s).

5.5. POSITIONNEMENT DES PLAQUETTES MÉTALLIQUES DE FIN DE COURSE

L'opérateur 746 est équipé d'un fin de course de proximité de type inductif (Fig.1-rep.3) qui, après détection du passage d'une plaquette métallique fixée sur la partie supérieure de la crémaillère, commande l'arrêt du mouvement du portail. Pour positionner correctement les deux plaquettes métalliques de fin de course fournies, procéder comme suit:

- 1) Relier le connecteur du fin de course sur la platine électronique 746 MPS en fonction du sens de fermeture du portail. (voir § 5.2.3. et Fig. 28/29).
- 2) Assembler le fin de course en centrant la plaquette par rapport aux axes filetés du support (Fig. 32).
- 3) Mettre le système sous tension.

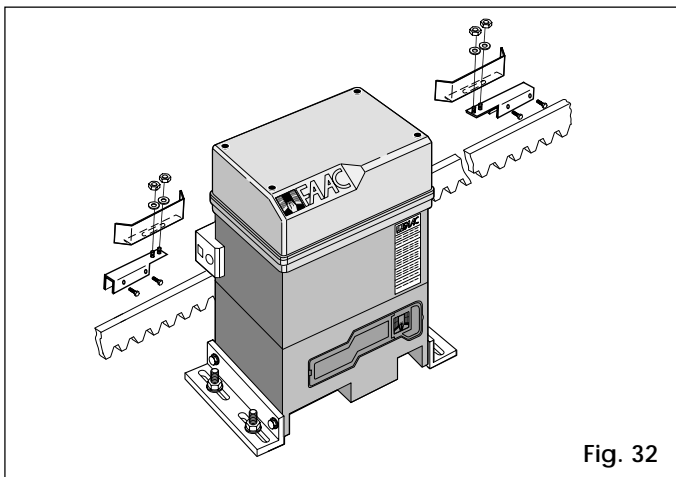


Fig. 32

- 4) Placer manuellement le portail en position d'ouverture à environ 2 cm de la butée mécanique de fin de course.
- 5) Positionner à mi-course environ le potentiomètre TR1 de réglage du freinage (Fig.23-rep.TR1).
- 6) Faire glisser la plaquette métallique sur la crémaillère dans le sens d'ouverture. Dès que la LED FCA de la platine électronique 746 MPS (Fig.23) s'éteint, continuer de la faire glisser d'environ 45 mm et la fixer sur la crémaillère en serrant les vis.
- 7) Placer manuellement le portail en position de fermeture à environ 2 cm de la butée mécanique de fin de course.
- 8) Faire glisser la plaquette métallique sur la crémaillère dans le sens de fermeture. Dès que la LED FCC de la platine électronique 746 MPS s'éteint (Fig. 23), continuer de la faire glisser d'environ 45 mm et la fixer sur la crémaillère en serrant les vis.
- 9) Rebloquer le système (voir § 8).
- 10) Commander un cycle complet du portail pour vérifier l'intervention correcte du fin de course.
Pour un réglage plus fin des positions de fin de course, agir sur le potentiomètre de freinage TR1
Une rotation dans le sens des aiguilles d'une montre diminue l'espace de freinage.
Une rotation dans le sens inverse des aiguilles d'une montre augmente l'espace de freinage.

Remarques sur la position des plaquettes de fin de course

- La distance entre capteur et plaquettes métalliques doit être \leq à 5 mm (Fig. 11).
- Crémaillère Nylon: ne pas utiliser les U de fixation. Positionner les plaquettes directement sur le chant supérieur de la crémaillère à l'aide de vis auto-taroudeuses non fournies. Procéder aux réglages décrits ci-dessus.
- Pour éviter d'endommager l'opérateur et/ou toute interruption de fonctionnement de l'automatisme, il faut laisser un espace d'environ 2 cm entre le bord du montant du portail et les butées mécaniques de fin de course.

5.6. RÉGLAGE DU COUPLE DE POUSSÉE DU SYSTÈME

Pour la sécurité anti-écrasement, l'automatisme 746 est équipé d'un limiteur de couple réglable constitué d'un embrayage mécanique, associé à un dispositif électronique, qui bloque ou inverse la course du vantail en présence d'un obstacle. À noter qu'après avoir éliminé l'obstacle, seule une nouvelle impulsion de commande permettra de poursuivre le mouvement.

Il est recommandé de régler ce limiteur de couple conformément aux normes en vigueur.

Le réglage du seuil d'intervention du dispositif d'embrayage s'effectue comme suit :

- 1) **couper le courant au système;**
- 2) maintenir bloqué l'arbre moteur et régler la vis de réglage

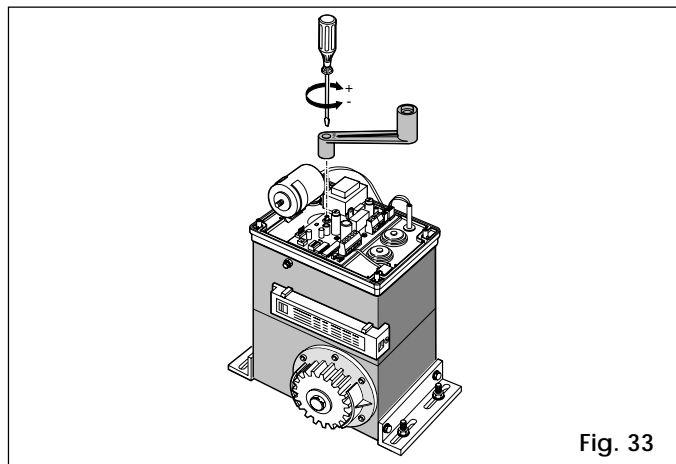


Fig. 33

de l'embrayage comme indiqué Fig. 33.

Une rotation de la vis de réglage dans le sens des aiguilles d'une montre augmente le couple, et vice versa.

➔ **L'opérateur est fourni avec l'embrayage taré à la force maximum. La première fois, tourner la vis dans le sens inverse des aiguilles d'une montre pour obtenir un réglage optimal.**

- 3) rétablir le courant et vérifier le réglage correct du limiteur de couple.
- ➔ **L'intervention de la sécurité anti-écrasement commande l'arrêt du mouvement d'ouverture et l'inversion du mouvement de fermeture.**

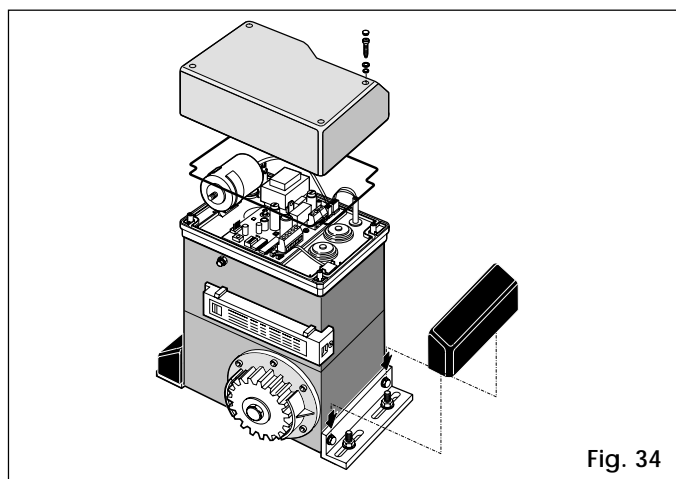


Fig. 34

6. ESSAI DE L'AUTOMATISME

Après avoir terminé l'installation, mettre en place les flancs latéraux de protection par pression et fixer le couvercle au moyen des vis et tampons fournis (Fig. 34).

Appliquer les étiquettes adhésives de signalisation de danger sur le dessus du couvercle (Fig. 35).

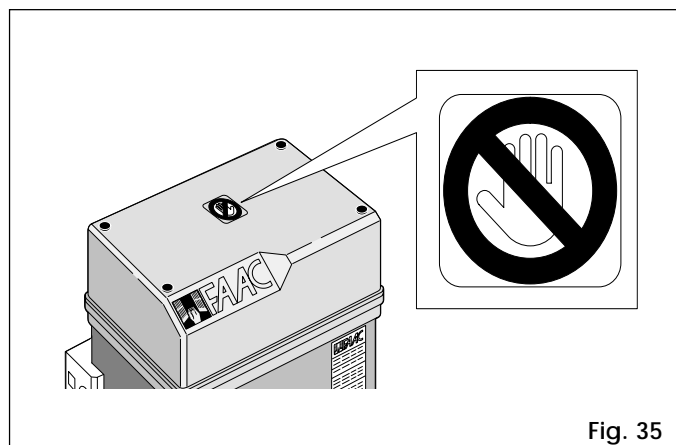


Fig. 35

Procéder à la vérification du fonctionnement de l'automatisme et de tous ses accessoires.

Remettre au client les "Instructions pour l'utilisateur" et démontrer le fonctionnement et l'utilisation correcte de l'automatisme, sans oublier de lui signaler les parties de l'automatisme présentant un risque potentiel.

7. FONCTIONNEMENT MANUEL

Dans le cas où le portail doit être actionné manuellement à la suite d'une coupure de courant ou d'une défaillance de l'automatisme, il faut impérativement agir sur le dispositif de

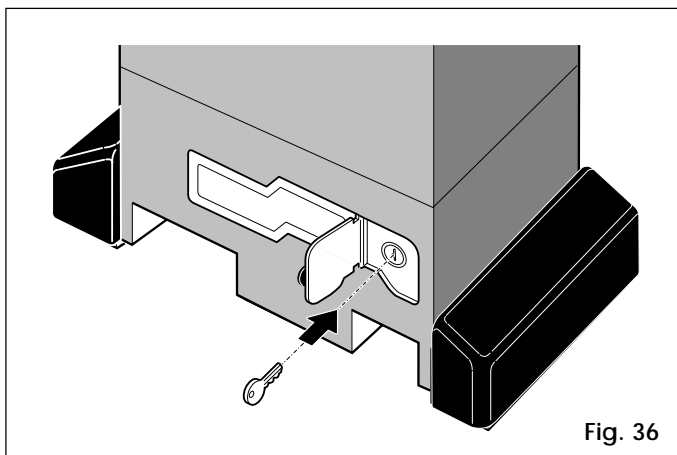


Fig. 36

déverrouillage de la manière suivante :

- 1) Ouvrir le volet de protection et introduire la clé prévue à cet effet dans la serrure (Fig. 36).
- 2) Tourner la clé dans le sens des aiguilles d'une montre et tirer sur le levier de déblocage, comme indiqué Fig. 37.
- 3) Effectuer manuellement la manoeuvre d'ouverture ou de fermeture du portail.

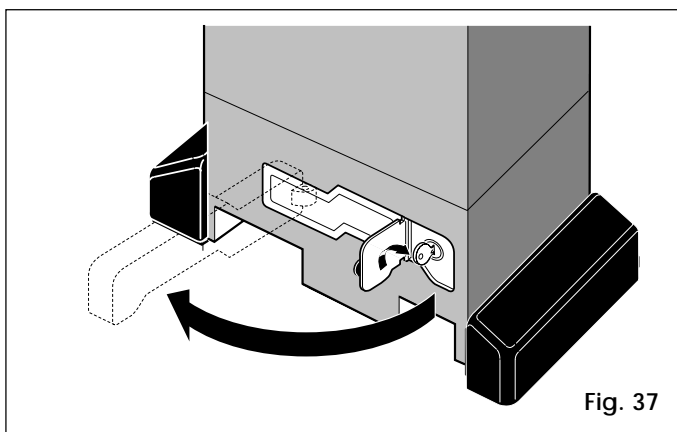


Fig. 37

8. RÉTABLISSEMENT DU FONCTIONNEMENT NORMAL

Pour éviter qu'une impulsion involontaire puisse actionner le portail pendant la manoeuvre, il faut couper l'alimentation en énergie électrique au système avant de rebloquer l'opérateur.

- 1) Ramener le levier de déblocage dans sa position d'origine.
- 2) Tourner la clé dans le sens inverse des aiguilles d'une montre.
- 3) Retirer la clé et fermer le volet de protection de la serrure.
- 4) Manoeuvrer le portail jusqu'à l'encliquetage du déverrouillage.

9. APPLICATIONS PARTICULIÈRES

Aucune application particulière n'est prévue.

10. ENTRETIEN

Lors des visites, il faut toujours vérifier le réglage correct de l'embrayage anti-écrasement et le bon fonctionnement des dispositifs de sécurité.

10.1. APPONTS D'HUILE

Vérifier périodiquement la quantité d'huile dans l'opérateur. Pour une utilisation domestique, un contrôle annuel est suffisant; pour une utilisation plus intensive, la périodicité est ramenée à 6 mois.

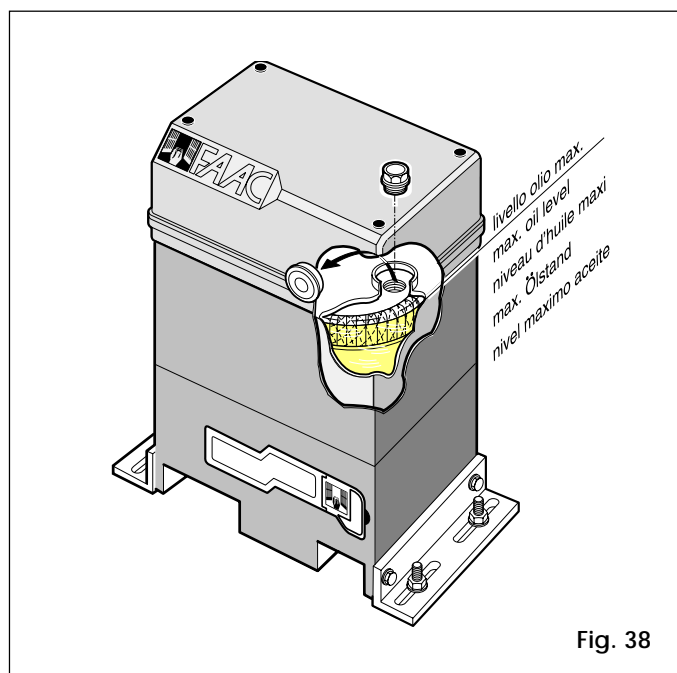


Fig. 38

Pour accéder au réservoir, retirer momentanément le bouchon de remplissage (Fig. 1 rep. 8).

Le niveau d'huile, visible à l'oeil nu, doit effleurer les fils en cuivre du moteur électrique (Fig. 38).

Pour faire l'appoint, verser l'huile jusqu'au niveau.

Utiliser exclusivement de l'huile type FAAC XD 220.

11. RÉPARATIONS

Pour toutes réparations, adressez-vous à un centre de réparation FAAC agréé.

INSTRUCTIONS POUR L'UTILISATEUR

AUTOMATISME 746

Lire attentivement les instructions avant d'utiliser le produit et toujours conserver le feuillet pour toute consultation future

RÈGLES DE SÉCURITÉ

L'automatisme 746, si correctement installé et utilisé, garantit un haut degré de sécurité.

L'observation des simples règles de comportement suivantes permettra d'éviter de fâcheux inconvénients :

- Ne pas stationner et empêcher quiconque de stationner à proximité de l'automatisme, notamment pendant son fonctionnement. Ne pas laisser non plus trainer d'objets dans le rayon d'action du portail.
- Tenir à l'écart des enfants toutes radiocommandes ou n'importe quel autre générateur d'impulsions, afin d'éviter toute manœuvre accidentelle de l'automatisme.
- Empêcher les enfants de jouer avec l'automatisme.
- Ne pas arrêter volontairement le mouvement du portail.
- Éviter que toutes branches ou tous arbustes puissent entraver le mouvement du portail
- Toujours conserver efficaces et bien visibles les systèmes de signalisation lumineuse.
- Ne pas tenter d'actionner manuellement le portail si ce n'est qu'après son déverrouillage.
- En cas de mauvais fonctionnement, déverrouiller le portail pour permettre le passage et attendre l'intervention d'un technicien spécialisé.
- Avant de rétablir le fonctionnement normal du système, après que le portail ait été déverrouillé pour être actionné manuellement, il faut couper l'alimentation en énergie électrique au système.
- Ne pas procéder à des modifications des composants du système.
- S'abstenir de faire toute tentative de réparation ou d'intervention directe, et demander uniquement l'intervention d'un technicien spécialisé.
- Faire vérifier semestriellement au moins l'efficacité de l'automatisme, des dispositifs de sécurité et de la mise à la terre par un technicien spécialisé.

DESCRIPTION

L'automatisme FAAC 746 constitue la solution idéale pour le contrôle d'accès de tous trafics moyens de véhicules. L'automatisme 746 pour portails coulissants est un opérateur électromécanique qui transmet le mouvement au vantail par un pignon entraînant une crémaillère ou une chaîne, solidaire du portail.

Le fonctionnement du portail est commandé par une platine électronique logée à l'intérieur de l'opérateur.

Lorsque la platine, portail fermé, reçoit une commande d'ouverture par radio-commande ou tout autre dispositif approprié, elle actionne le moteur jusqu'à atteindre la position d'ouverture.

Si le portail fonctionne en mode automatique, il se refermera tout seul après une phase de temporisation programmée.

En cas de programmation en fonctionnement semi-automatique, il faudra délivrer une deuxième impulsion pour la fermeture du portail.

Une impulsion d'ouverture délivrée pendant la phase de fermeture provoque toujours l'inversion du mouvement des vantaux.

Une impulsion de stop (si prévu) arrête toujours le mouvement des vantaux.

Pour le comportement détaillé de l'automatisme dans les diverses logiques de fonctionnement, adressez-vous à votre installateur. Les automatismes sont équipés de dispositifs de sécurité (cellules photo-électriques) qui empêchent la fermeture du portail en présence d'un obstacle dans leur champ de surveillance.

Le système garantit le blocage mécanique quand le moteur est arrêté ne nécessitant pas l'installation d'une serrure.

L'ouverture manuelle n'est donc possible qu'en manœuvrant le système de déverrouillage adéquat.

Pour la sécurité anti-écrasement, le motoréducteur est équipé d'un limiteur de couple réglable constitué d'un d'embrayage mécanique, associé à un dispositif électronique, qui garantit l'inversion du mouvement de fermeture ou l'arrêt du mouvement d'ouverture.

Un fin de course inductif détecte le passage des plaquettes métalliques fixées sur la crémaillère correspondant aux positions de fin de course. L'armoire de manœuvre électronique est incorporée dans les motoréducteurs

Une commande de déverrouillage manuel permet de manœuvrer le portail en cas de coupure de courant ou de panne du système.

La signalisation lumineuse indique le mouvement en cours du portail.

FONCTIONNEMENT MANUEL

Dans le cas où le portail doit être actionné manuellement à la suite d'une coupure de courant ou d'une défaillance de l'automatisme, il faut impérativement agir sur le dispositif de déverrouillage de la manière suivante :

- 1) Ouvrir le volet de protection et introduire la clé prévue à cet effet dans la serrure (Fig. 1).
- 2) Tourner la clé dans le sens des aiguilles d'une montre et tirer sur le levier de déblocage, comme indiqué Fig. 2.
- 3) Effectuer manuellement la manœuvre d'ouverture ou de fermeture du portail.

RÉTABLISSEMENT DU FONCTIONNEMENT NORMAL

Pour éviter qu'une impulsion involontaire puisse actionner le portail pendant la manœuvre, il faut couper l'alimentation en énergie électrique au système avant de rebloquer l'opérateur.

- 1) Ramener le levier de déblocage dans sa position d'origine.
- 2) Tourner la clé dans le sens inverse des aiguilles d'une montre.
- 3) Retirer la clé et fermer le volet de protection de la serrure.
- 4) Manœuvrer le portail jusqu'à l'encliquetage du déverrouillage.

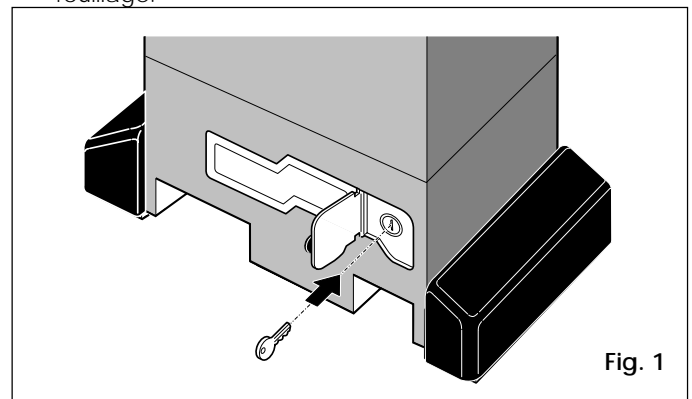


Fig. 1

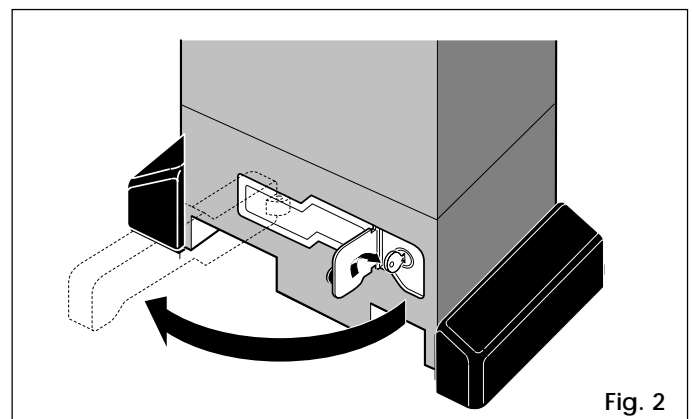


Fig. 2