



**Centrales d'alarme Intrusion
PX80-PX500
Notice d'installation**

Sommaire

1. A propos de la certification.....	4
2. Définitions	4
3. Configuration de base.....	5
4. Fixation des éléments	6
4.1. Fixation de la centrale	6
4.1.1. Fixation du boîtier	6
4.1.2. Mise en place de l'autoprotection à l'arrachement du coffret	7
4.1.3. Passage des câbles	7
4.1.4. Mise en place transmetteur (option)	8
4.1.5. Raccordements des périphériques	8
4.1.6. Présentation de la carte mère.....	8
4.1.7. Fonctions des cavaliers	9
4.2. Montage du clavier	10
4.2.1. Fixation du boîtier	10
4.2.2. Mise en place de l'autoprotection à l'arrachement du clavier.....	10
4.2.3. Raccordement du clavier	11
4.2.4. Adressage du clavier	11
4.3. Montage des modules périphériques PX.....	12
4.3.1. Fixation	12
4.3.2. Mise en place de l'autoprotection à l'arrachement des modules.....	13
4.3.3. Adressage des modules périphériques	13
5. Câblage.....	15
5.1. Câblage des entrées et des sorties sur cartes mère	15
5.1.1. Câblage des entrées.....	15
5.1.2. Câblage des sorties	15
5.2. Câblages des entrées et des sorties sur concentrateurs	16
5.2.1. Câblage des entrées d'alarme des concentrateurs	16
5.2.2. Câblage des sorties de concentrateurs	16
5.3. Câblage des modules de sorties	17
5.4. Câblage du module contrôle d'accès	17
5.5. Raccordements des asservissements.....	18
5.5.1. Sirène Extérieure et sirène intérieure	18
5.5.2. Dispositif lumineux.....	18
5.5.3. Contrôleur Enregistreur	19
5.6. Raccordement du transmetteur téléphonique interne	19
5.6.1. Raccordement de Smartdial Super PX.....	19
5.6.2. Raccordement de Smartdial Speech.....	20
5.6.3. Raccordement de Smartdial ISDN.....	20
6. Mise en oeuvre.....	21
6.1. Première mise sous tension	21
6.1.1. Mise en place de la batterie.....	21
6.1.2. Raccordement au secteur.....	21
6.1.3. Contrôle du Bus XIB	21
6.2. Utilisation du clavier.....	21
6.3. Mode Ingénieur	22
6.3.1. Entrée en mode ingénieur à travers le clavier	22
6.3.2. Sortie du mode Ingénieur à travers le clavier.....	22
6.3.3. Entrée en mode ingénieur à travers le progiciel Guardstation	22
6.4. Structure du programme.....	23
6.4.1. Navigation.....	23
6.5. Mise en œuvre de la centrale.....	23
6.6. Transmission	23
6.6.1. Généralités.....	23
6.6.2. Protocole FSK1.....	24
6.6.3. Protocole Vocal.....	24

7. Informations diverses	25
7.1. Paramétrage occasionnel	25
7.1.1. Paramétrage d'un point.....	25
7.1.2. Paramétrage d'une sortie.....	25
7.1.3. Temporisation d'entrée	25
7.1.4. Temporisation de sortie	26
7.1.5. Paramétrage Sirène.....	26
7.2. Configuration par défaut (Usine)	26
7.2.1. Recharge configuration usine	26
7.2.2. Détail de la configuration usine.....	26
7.3. Horloge	33
7.3.1. Mise à l'heure.....	33
7.3.2. Réglage date.....	33
7.4. Arborescence des menus	33
7.4.1. Menu d'exploitation et diagnostic.....	33
7.4.2. Menu de configuration	36
7.5. Informations sur les consommations dans le cadre de la certification	39

1. A propos de la certification

La gamme de centrales d'alarme intrusion PX bénéficie de la certification NFA2P (association de la marque NF de l'AFNOR et de la marque A2P du CNPP) sous les numéros suivants.

Désignation	Référence	N° NFA2P
Certification NFA2P Type 3		
Centrale PX 500	W73861	113018-00
Centrale PX 500 + transmetteur Digital Smartdial Super	W73861+ W73824	123018-00
Centrale PX 500 + transmetteur Digital Vocal Smartdial Speech	W73861+ W73825	123018-00
Centrale PX 80	W73851	113017-00
Centrale PX 80+ transmetteur Digital Smartdial Super	W73851+ W73824	123017-00
Centrale + transmetteur Digital Vocal Smartdial Speech	W73851+ W73825	123017-00
Clavier de commande LCD de base	W73807	112057-01
Clavier de commande + lecteur de proximité	W73811	112057-02
Clavier de commande + lecteur de proximité + 2 entrées alarme	W73816	112057-03
Coffret d'alimentation avec 8 entrées Smart Expander	W73818	112057-04
Concentrateur 8 points	W73736	112057-05
Module de sortie 8 transistors et 4 relais	W73739	112057-06
Module de sortie 8 relais	W73737	112057-07
Module de sortie 8 transistors	W73738	112057-08
Module série	W73740	112057-09
Module amplificateur de bus XIB	W73869	123017-12
Clavier LCD 2 entrées alarme	W73809	112057-10
Clé électronique	W72993	112057-11
Clé de proximité	W73820	112057-12

2. Définitions

AP

Autoprotection de détecteur ou du système (coffret, sirène...)

Ejecter

Fonction qui permet d'ignorer la boucle d'alarme et la boucle d'autoprotection jusqu'à un rétablissement manuel

Groupe

Combinaison d'une ou de plusieurs zones

Isoler

Fonction qui permet d'ignorer la boucle d'alarme d'un point pendant un cycle de marche/arrêt

MES

Mise En Service d'un groupe

MHS

Mise Hors Service d'un groupe

MHS Alarme

Etat d'alarme centrale arrêtée (Autoprotection, défaut secteur)

Point

Entrée de point de détection

Réarmement

Effacement des alarmes

Sortie

Sortie programmable pour commander des asservissements ou des led

Util

Abréviation pour utilisateur

Zone

Ensemble de points d'alarme appartenant à un même espace de surveillance

3. Configuration de base

La présente notice décrit la mise en œuvre d'une centrale d'alarme intrusion PX dans un ordre logique depuis le câblage jusqu'à la mise en route rapide de la centrale basée sur les critères définis ci-dessous.

Configuration matériel

- 1 centrale
- 1 concentrateur 8 entrées et 2 sorties
- 1 Clavier
- 1 transmetteur (optionnel)
- 3 Sorties pour asservissements (sirène, Flash..)
- 10 sorties logiques programmables pour d'éventuelles commandes

Configuration d'exploitation

- Gestion d'un groupe de MES
- Un code utilisateur maître (0202 par défaut)

Modes de paramétrage possibles

- Par clavier Lcd
- Par PC avec le progiciel Guardstation

Remarque

Pour la réalisation de configurations matériel (plusieurs, claviers, concentrateurs entrées/sorties, unités de contrôle d'accès,...) ou d'exploitation (plusieurs groupes de mise en service, ...) plus évoluées, il convient de se reporter au manuel de référence délivré séparément du produit sous forme de CD-ROM.

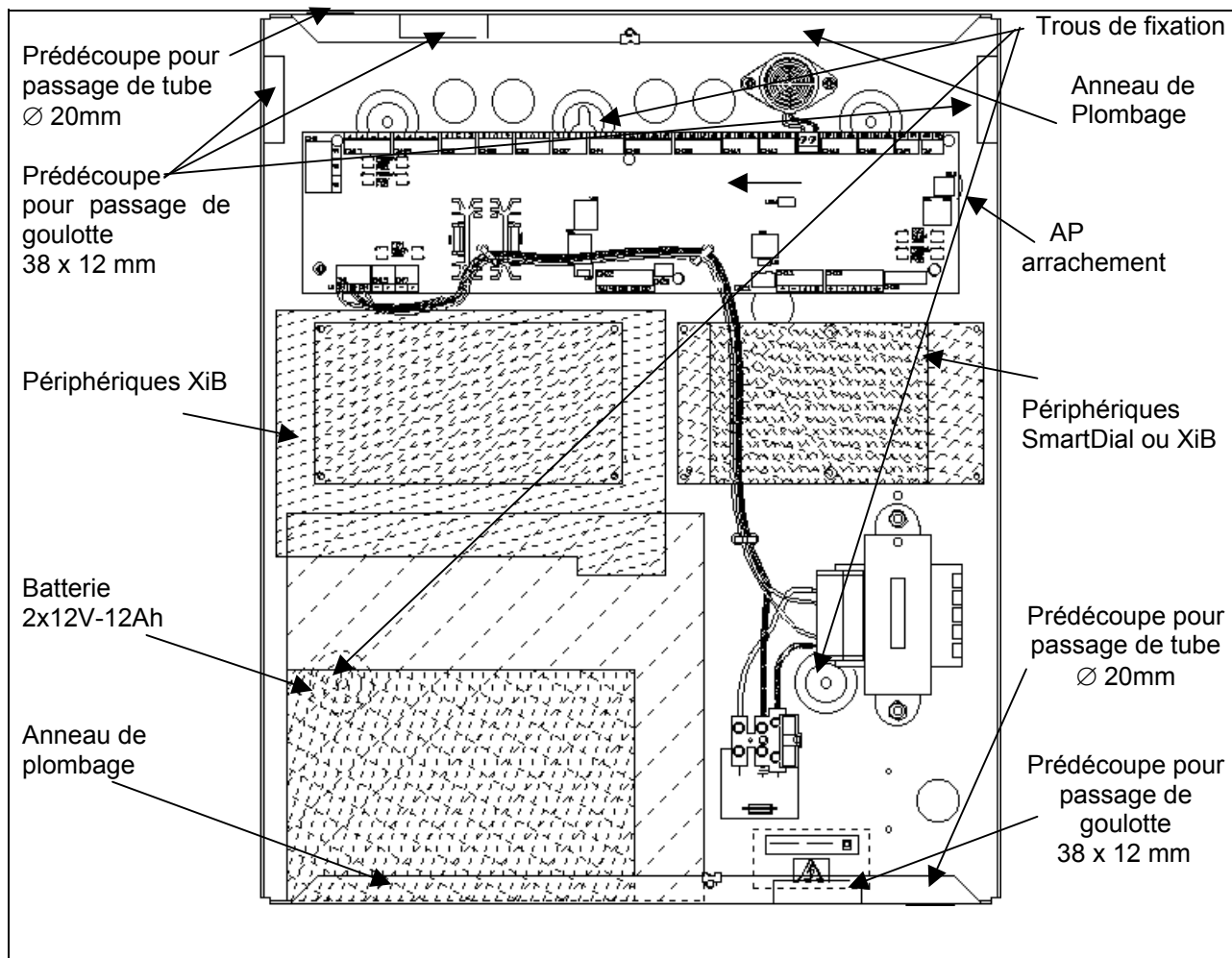
4. Fixation des éléments

4.1. Fixation de la centrale

4.1.1. Fixation du boîtier

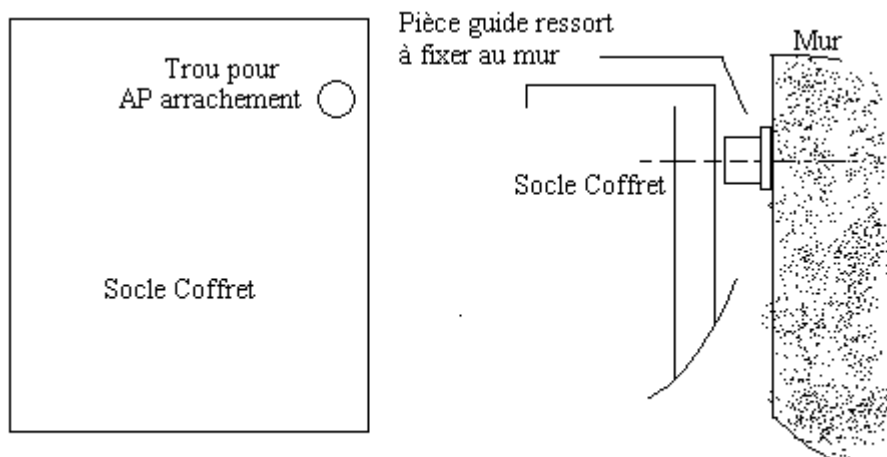
Repérer les points de fixation indiqués ci-dessous et sécuriser la partie arrière de la centrale en la fixant au mur à l'aide de 3 vis appropriées (voir au préalable 4.1.2. pour la mise en place de l'autoprotection à l'arrachement).

Plusieurs pré-découpes pour goulottes ou tubes sont disponibles pour leur passage.



4.1.2. Mise en place de l'autoprotection à l'arrachement du coffret

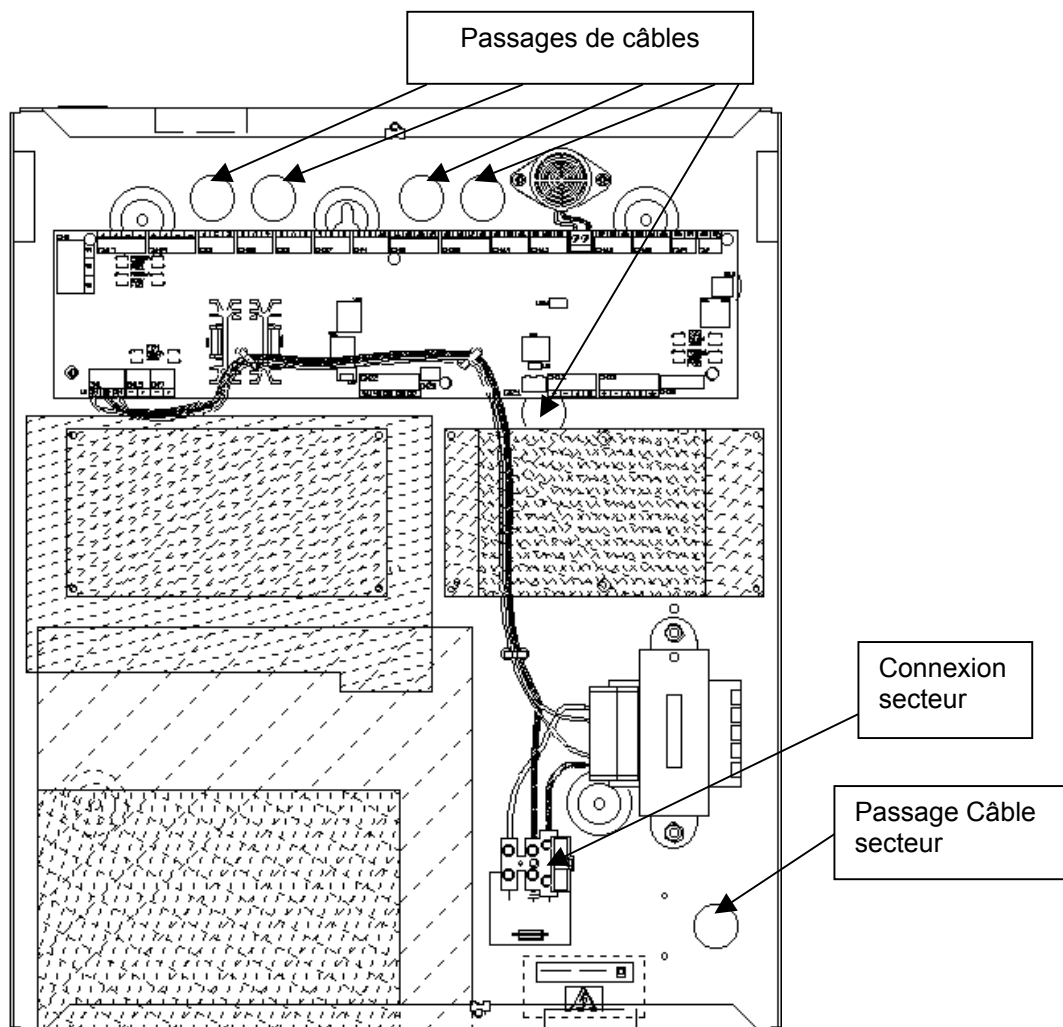
Un matériel bénéficiant de la certification NFA2P type 3, doit disposer d'une autoprotection à l'arrachement. La mise en œuvre de ce dispositif se fait de la manière décrite ci-dessous.



Cablage Autoprotection à l'arrachement sur coffret centrale et chargeur

4.1.3. Passage des câbles

Les entrées des câbles d'alarme et de bus s'effectuent au travers des quatre trous placés dans la partie haute du coffret. Le câble secteur dispose d'un trou de passage spécifique situé dans le coin droit en bas du coffret.



4.1.4. Mise en place transmetteur (option)

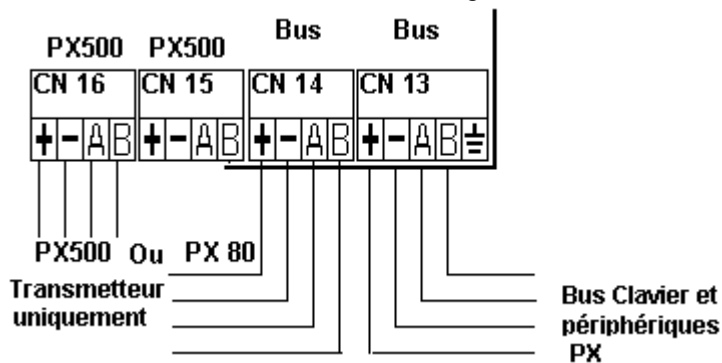
Le transmetteur se fixe en dessous de la carte mère à droite à l'aide de 4 supports plastiques fournis avec le produit qui se clipsent au fond du coffret .

4.1.5. Raccordements des périphériques

Les bus des périphériques externes (claviers, concentrateur, modules PX) se connectent sur l'un des borniers disponibles :

- Sur PX 80 : CN13 ou CN14
- Sur PX 500 : CN13,CN14,CN15 ou CN16

Le bus du transmetteur interne se raccorde également sur l'un de ces borniers.



4.1.6. Présentation de la carte mère

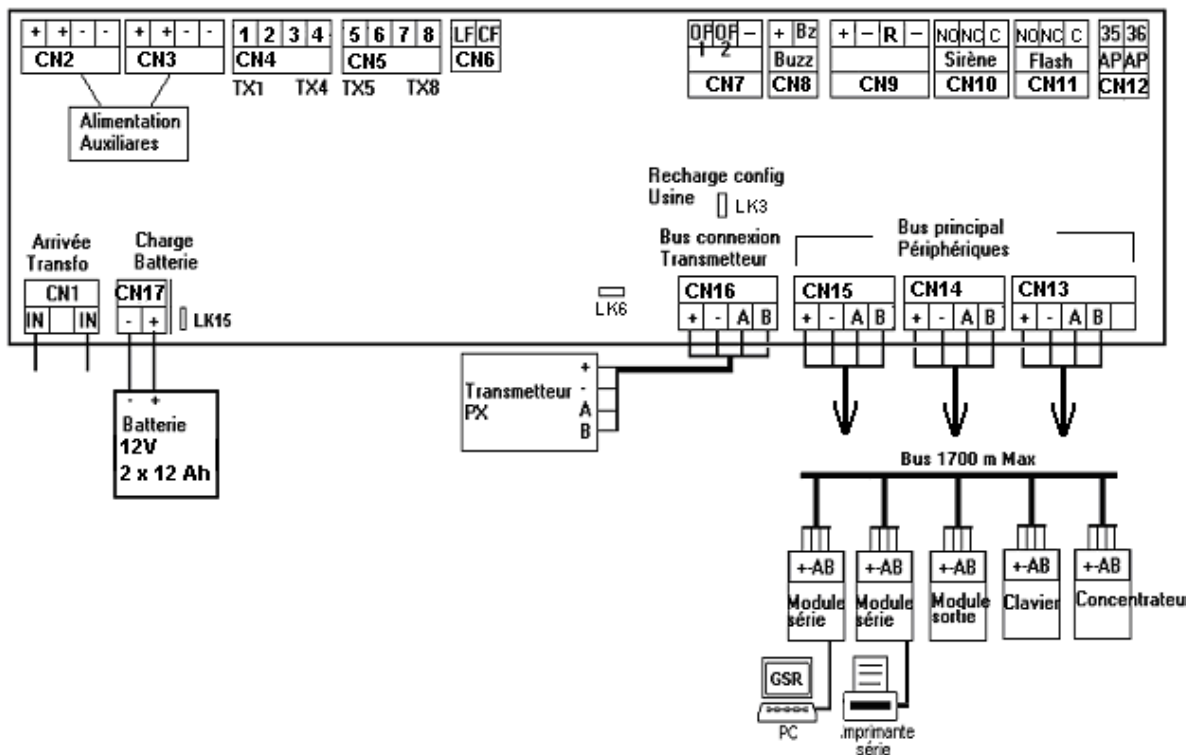
La carte mère est placée en haut du coffret ; elle dispose de borniers permettant le raccordement des périphériques externes, du transmetteur, des sorties et de l'alimentation. Les entrées d'alarme sont disponibles uniquement sur les concentrateurs externes. Elle comprend le chargeur.

4.1.6.1. Carte mère PX 500

La carte mère de la PX 500 dispose de 4 départs de bus XiB.

Remarque

Si un transmetteur PX (smartdial, speechdial) est utilisé, il prendra seul la place d'un départ de bus. Il ne doit pas partager un bus sur lequel d'autres périphériques sont raccordés

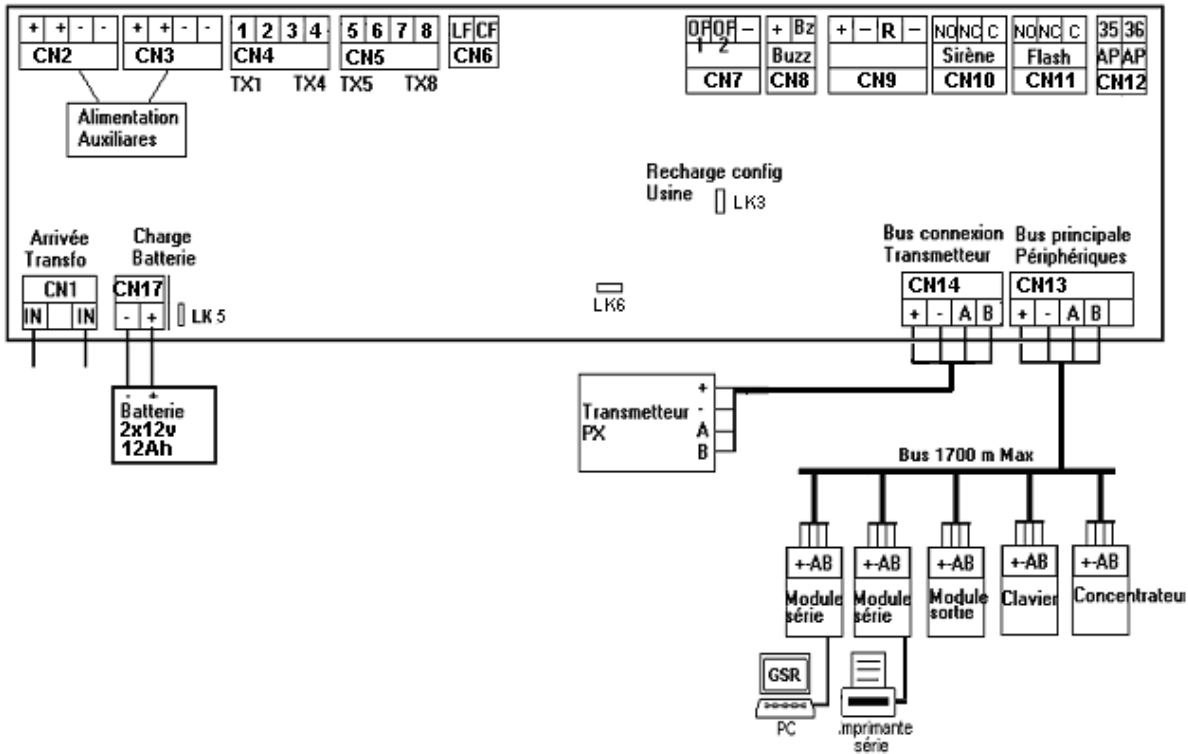


4.1.6.2. Carte mère PX 80

La carte mère de la PX 80 dispose de 2 départs de bus XiB

Remarque

Si un transmetteur PX (smartdial, speechdial) est utilisé, il prendra la place d'un départ de bus.



4.1.7. Fonctions des cavaliers

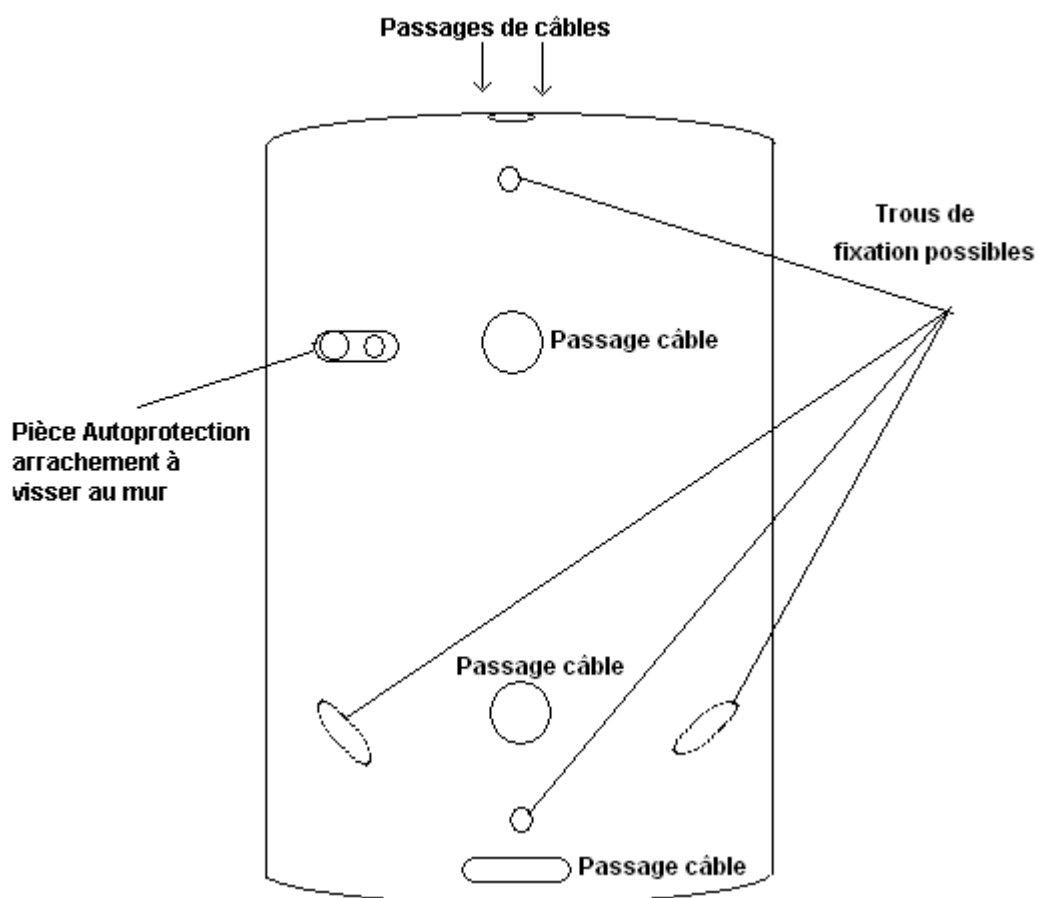
Le tableau ci-dessous renseigne sur la fonction d'un certain nombre de cavaliers disposés sur la carte mère ainsi que la fonction de chaque fusible.

Liaison	Fonction	
LK3	Recharge configuration usine	
LK5	Connexion continue de la batterie. Réaliser cette liaison pour fonctionner sur la batterie sans secteur.	
LK6	Permet de relier la masse au OV (comme sur bornier CN13)	
Fusible	Intensité	Fonction
	F400 mA	Général PX80
	F630 mA	Général PX500
FS1	F800 mA	Sortie tension 1 (supervisée)
FS2	F800 mA	sortie tension 2 (supervisée)
FS3	F800 mA	Sortie Sirène (supervisé)
FS4	F800 mA	Sortie Audio
FS5	F800mA	Bus XiB 1
FS6	F800mA	Bus XiB 2
FS7	F800mA	Bus XiB 3 (PX 500)
FS8	F800mA	Bus XiB 4 (PX500)
FS9	F2.5 A	Sortie Batterie

4.2. Montage du clavier

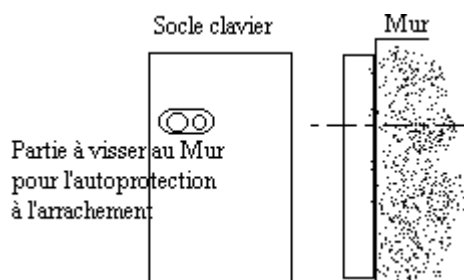
4.2.1. Fixation du boîtier

Fixer le socle du clavier à l'aide des points de fixations appropriés. La pièce d'autoprotection doit être vissée au mur pour assurer son fonctionnement.



4.2.2. Mise en place de l'autoprotection à l'arrachement du clavier

Un matériel bénéficiant de la certification NFA2P type 3, doit disposer d'une autoprotection à l'arrachement. La mise en œuvre de ce dispositif se fait de la manière décrite ci-dessous.



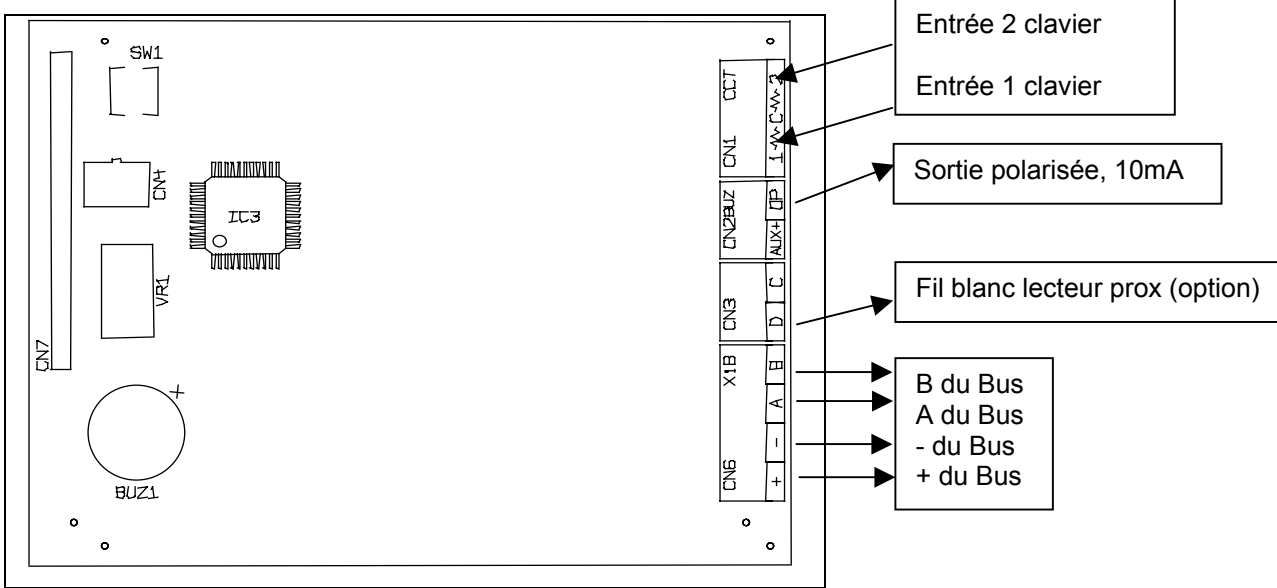
4.2.3. Raccordement du clavier

Raccorder le clavier (bornier CN6) au bus externe de la centrale (bornier CN13).

La sortie du clavier peut être utilisée pour commander une led de Marche Arrêt par exemple.

Les entrées du clavier peuvent être utilisées pour raccorder le contact de porte ou le détecteur surveillant l'entrée.

Ces entrées se câblent comme les entrées équilibrées de la centrale.



4.2.4. Adressage du clavier

Un système doit comprendre au moins un clavier d'exploitation (en dehors du clavier installateur comportant l'adresse 00) pour pouvoir être mis en œuvre correctement (tests fonctionnels).

Un clavier doit être adressé avant de pouvoir être utilisé par le système.

Pour paramétrer l'adresse du clavier, ouvrir le boîtier afin d'activer l'autoprotection d'ouverture. Maintenir le bouton d'aide (?) enfoncé jusqu'à ce que l'adresse s'affiche sur l'écran (délai d'environ 4 secondes).

Adresse = ?? ✓ ou x	<i>Si le clavier n'a pas été adressé, alors le texte affiché sera ??. Presser x pour sortir du mode adressage.</i>
-------------------------------	--

Entrer l'adresse choisie en utilisant les touches numériques du clavier.

Adresse = 01 ✓ ou x	<i>L'adresse du clavier est maintenant 01. Presser ✓ pour confirmer ou x pour remettre l'adresse à son ancienne valeur.</i>
-------------------------------	---

Si ✓ est validé, l'adresse est prise en compte et la centrale sera mise à jour et le clavier affichera l'écran d'attente. La validation de l'adresse du clavier provoquera la mise à jour du système ; le clavier affichera alors l'écran de démarrage.

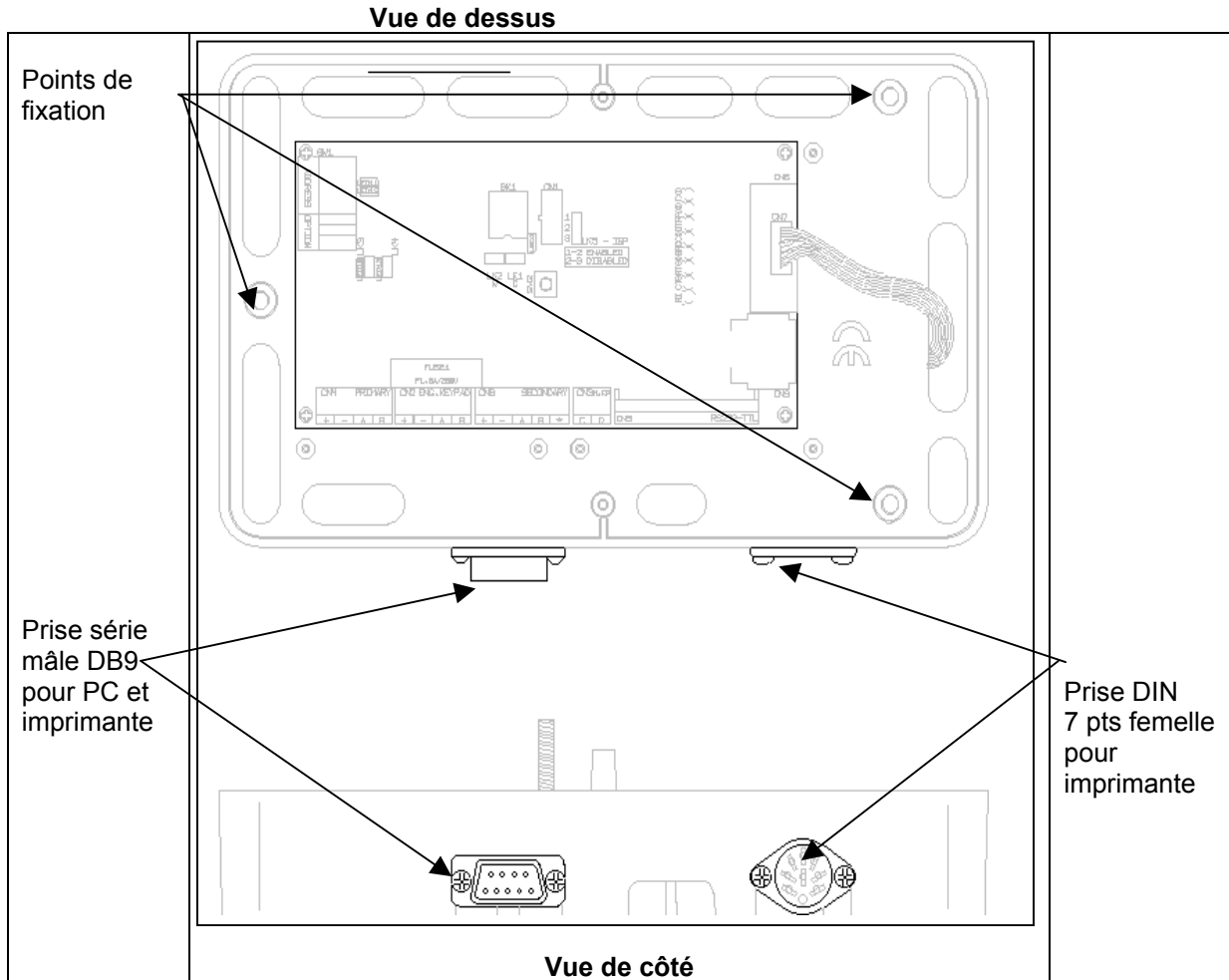
HH:MM jjddmm Guardall	Ecran de démarrage
--	--------------------

Si l'adresse du clavier est en dehors des limites du système, alors l'installateur devra modifier manuellement le nombre autorisé dans la taille du système.

4.3. Montage des modules périphériques PX

4.3.1. Fixation

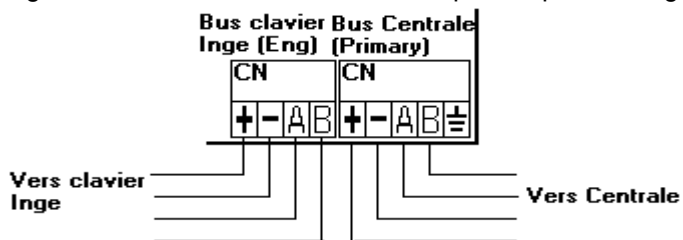
Les modules périphériques se présentent sous forme de boîtiers ABS. Ils sont de différents types selon les fonctionnalités qu'ils permettent : concentrateur 8 entrées/2 sorties, module 8 sorties relais, module 8 sorties transistor, module 4 sorties relais/4 sorties transistor, module série, module isolateur/amplificateur, module IP, module contrôle d'accès. Les concentrateurs entrées/sorties ainsi que les modules contrôle d'accès sont également disponibles en coffret métal avec chargeur et alimentation supervisée par le bus.



Les autoprotections des modules en boîtier ABS peuvent être shuntées à l'aide des cavaliers ou des microswitch suivants présents sur les cartes spécifiques à chaque module

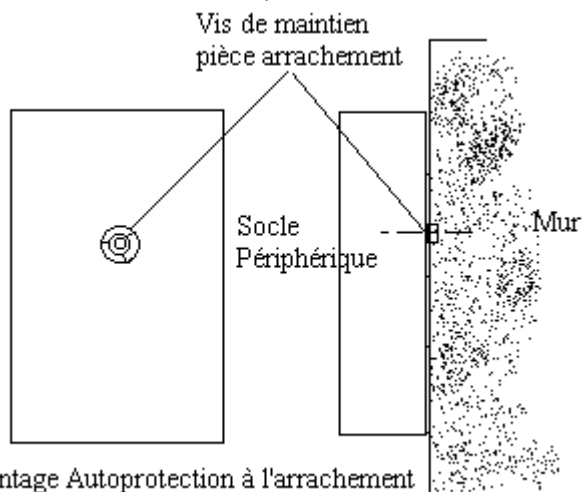
Type de module	Cavalier/switch	Fonction
Concentrateur / smart expander	LK3 – C LK2 – W	Inséré : autoprotection capot désactivée Inséré : autoprotection arrachement désactivée
Module série	LK1-C LK2-W	Inséré : autoprotection capot désactivée Inséré : autoprotection arrachement désactivée
Module C. d'accès	Switch 8	Sur ON : AP désactivée

Chaque périphérique possède 2 bus de communication : l'un pour le raccordement vers la centrale et l'autre pour le câblage d'un clavier installateur utilisable pour le paramétrage.



4.3.2. Mise en place de l'autoprotection à l'arrachement des modules

Un matériel bénéficiant de la certification NFA2P type 3, doit disposer d'une autoprotection à l'arrachement. La mise en œuvre de ce dispositif se fait de la manière décrite ci-dessous.



Montage Autoprotection à l'arrachement des périphériques PX

4.3.3. Adressage des modules périphériques

4.3.3.1 Modalités d'adressage

Les switches S1 à S6 permettent d'obtenir les adresses selon le tableau ci-dessous.

Ces valeurs doivent être chronologiques pour chaque famille ; il ne doit donc pas y avoir de trou dans l'adressage.

Sur les cartes électroniques, les sérigraphies s'interprètent comme suit :

On = 1

Off = 0

Exemple

Dans une configuration comprenant 2 concentrateurs 8 entrées / 2 sorties, 2 modules 8 sorties et 2 modules contrôle d'accès, l'adressage doit être le suivant :

Adresse 1 et 2 : Concentrateurs 8 entrées / 2 sorties

Adresse 1 et 2 : Modules de sorties

Adresse 1 et 2 : modules contrôle d'accès

4.3.3.2 Tables d'adressage

Adresse	Interrupteurs DIL 6 5 4 3 2 1
1	0 0 0 0 0 0
2	0 0 0 0 0 1
3	0 0 0 0 1 0
4	0 0 0 0 1 1
5	0 0 0 1 0 0
6	0 0 0 1 0 1
7	0 0 0 1 1 0
8	0 0 0 1 1 1
9	0 0 1 0 0 0
10	0 0 1 0 0 1
11	0 0 1 0 1 0
12	0 0 1 0 1 1
13	0 0 1 1 0 0
14	0 0 1 1 0 1
15	0 0 1 1 1 0
16	0 0 1 1 1 1
17	0 1 0 0 0 0
18	0 1 0 0 0 1
19	0 1 0 0 1 0
20	0 1 0 0 1 1
21	0 1 0 1 0 0
22	0 1 0 1 0 1
23	0 1 0 1 1 0
24	0 1 0 1 1 1
25	0 1 1 0 0 0
26	0 1 1 0 0 1
27	0 1 1 0 1 0
28	0 1 1 0 1 1
29	0 1 1 1 0 0
30	0 1 1 1 0 1
31	0 1 1 1 1 0
32	0 1 1 1 1 1

Adresse	Interrupteurs DIL 6 5 4 3 2 1
33	1 0 0 0 0 0
34	1 0 0 0 0 1
35	1 0 0 0 1 0
36	1 0 0 0 1 1
37	1 0 0 1 0 0
38	1 0 0 1 0 1
39	1 0 0 1 1 0
40	1 0 0 1 1 1
41	1 0 1 0 0 0
42	1 0 1 0 0 1
43	1 0 1 0 1 0
44	1 0 1 0 1 1
45	1 0 1 1 0 0
46	1 0 1 1 0 1
47	1 0 1 1 1 0
48	1 0 1 1 1 1
49	1 1 0 0 0 0
50	1 1 0 0 0 1
51	1 1 0 0 1 0
52	1 1 0 0 1 1
53	1 1 0 1 0 0
54	1 1 0 1 0 1
55	1 1 0 1 1 0
56	1 1 0 1 1 1
57	1 1 1 0 0 0
58	1 1 1 0 0 1
59	1 1 1 0 1 0
60	1 1 1 0 1 1
61	1 1 1 1 0 0
62	1 1 1 1 0 1
63	1 1 1 1 1 0
64	1 1 1 1 1 1

5. Câblage

5.1. Câblage des entrées et des sorties sur cartes mère

5.1.1. Câblage des entrées

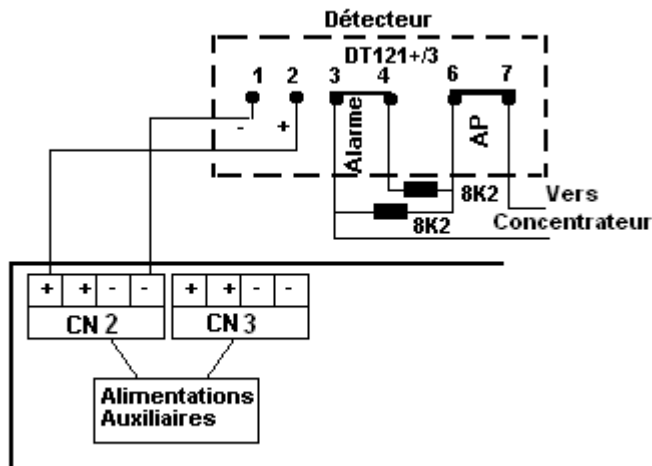
Rappel

Les cartes mères de la PX 80 et la PX500 ne disposent pas d'entrées d'alarme.

Les sorties auxiliaires peuvent être utilisées pour alimenter des détecteurs en respectant les limites définies dans le tableau des alimentations à la fin de cette notice lorsque l'installation doit être conforme aux règles APSAD.

L'alimentation de la centrale fournit l'énergie à toute l'installation.

En cas de besoin, utiliser des chargeurs supplétifs Smart Expander qui disposent d'alimentation surveillées par le système (voir en fin de document les caractéristiques électriques des produits).

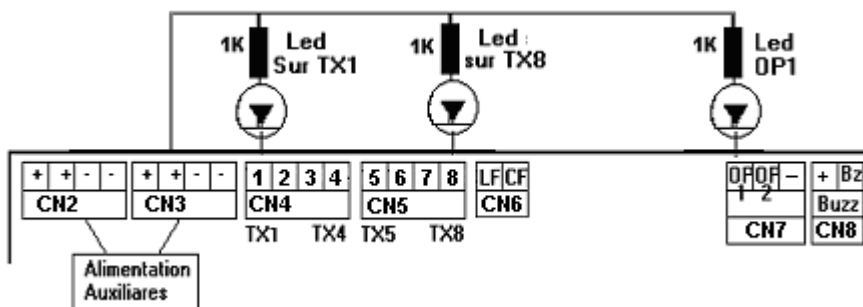


5.1.2. Câblage des sorties

Les 8 sorties TX1 (Borne 18) à TX8 (borne 11) et les 2 sorties OP1 (borne 21) et OP2 (borne 22) peuvent commander des led, des entrées d'interfaces spécifiques (GTC, Transmetteurs ...)

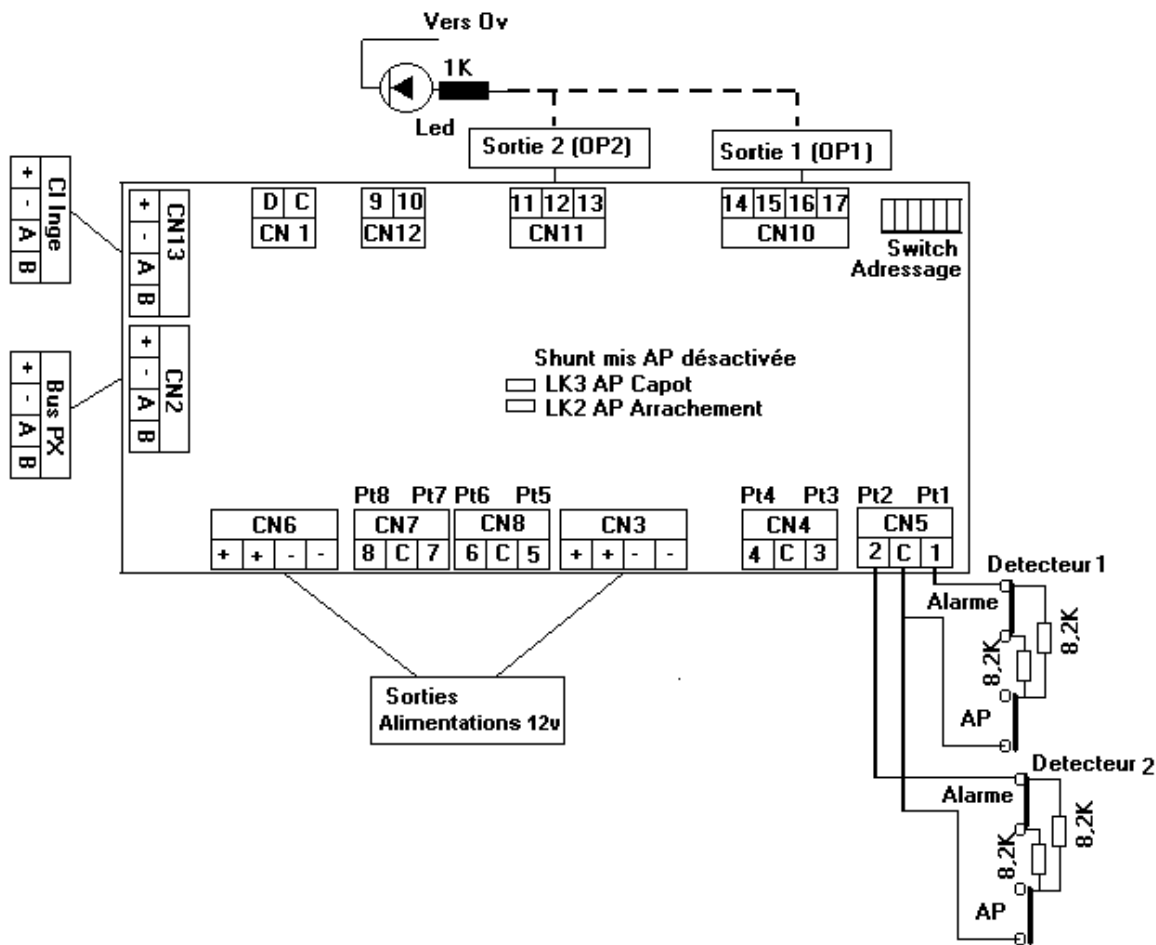
Les polarités des sorties peuvent être inversées par paramétrage (Repos 12V, Alarme disparition du 12V).

Dans le cas du schéma présenté les sorties sont à disparition du 12V (option **non inversée**)



5.2. Câblages des entrées et des sorties sur concentrateurs

Les cartes des concentrateurs disposent de 8 entrées et de 2 sorties



5.2.1. Câblage des entrées d'alarme des concentrateurs

Raccorder les entrées équilibrées Pt 1 à Pt 8 selon l'exemple donné. Si une entrée n'est pas utilisée, mettre les 2 résistances 8K2 en parallèle entre N° de point et C.

Les sorties d'alimentation peuvent être utilisées pour alimenter des détecteurs dans les installations comportant peu de points.

Pour tous les autres cas il est conseillé d'utiliser des chargeurs supervisés de type Smart Expander pour assurer l'alimentation des détecteurs.

5.2.2. Câblage des sorties de concentrateurs

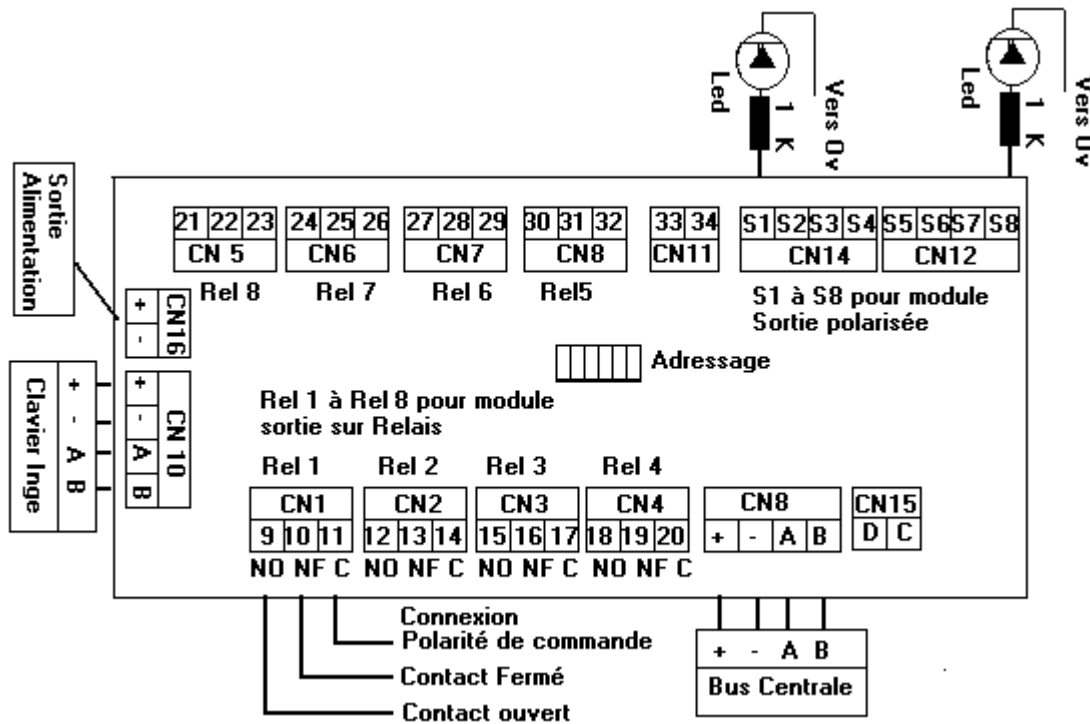
Les sorties OP1 et OP2 de chaque concentrateur sont utilisables pour allumer des led ou pour réaliser des commandes ne nécessitant pas de puissance (moins de 10 mA). Pour d'autres applications utiliser les sorties sur relais des modules de sortie.

5.3. Câblage des modules de sorties

Les modules de sorties existent en plusieurs versions

- 8 sorties polarisées (S1 à S8)
- 8 sorties sur relais (Rel 1 à Rel 8)
- 8 sorties polarisées / dont les 4 premières sont répétées sur relais

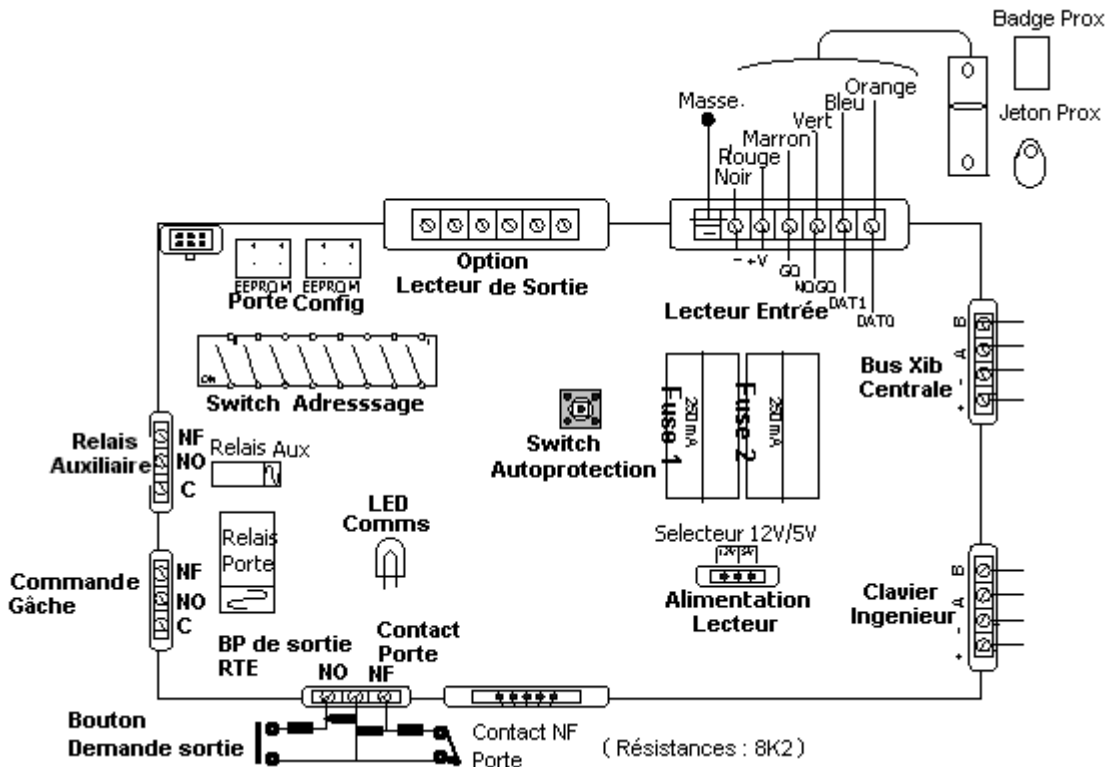
Les relais sont libres de potentiel et supportent jusqu'à 2 A sous 12V.
Les borniers non renseignés ne sont pas utilisables.



5.4. Câblage du module contrôle d'accès

La gestion du contrôle d'accès est faite à l'aide des fonctions 50 et 51.

Pour plus d'informations consulter le manuel de référence inclus dans le CD-ROM.



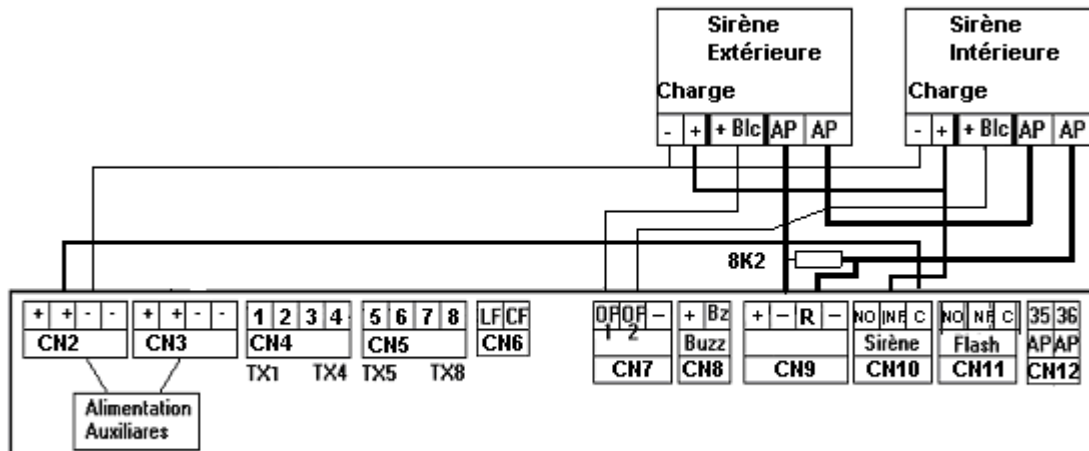
5.5. Raccordements des asservissements

5.5.1. Sirène Extérieure et sirène intérieure

Dans les étapes suivantes la sirène pourra être testée automatiquement à partir du clavier .

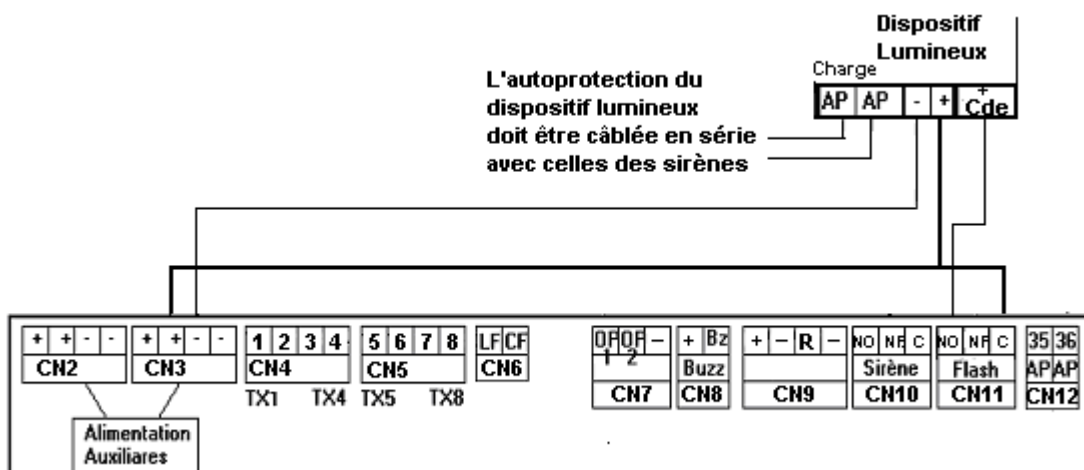
Le + de blocage est par défaut sur OP1 pour la sirène extérieure et OP2 pour la sirène intérieure.

Le relais de la sirène ne part qu'en test (voir menu sirène pour d'autres types de fonctionnement du relais).



5.5.2. Dispositif lumineux

La sortie flash permet de commander un dispositif lumineux lorsqu'il est requis dans les installations certifiées APSAD.



5.5.3. Contrôleur Enregistreur

Sur certains sites il peut être demandé une mise en place d'un contrôleur enregistreur selon les normes d'installation en vigueur.

Le contrôleur doit enregistrer les informations de Mise en Service et d'Alarme.

Le montage suivant répond aux normes d'installations applicables.

Remarque

L'utilisation d'un contrôleur enregistreur nécessite la mise en œuvre d'un module de sortie 8 relais afin de respecter les différents types de commandes des modèles sur le marché : contact sec ou polarité.

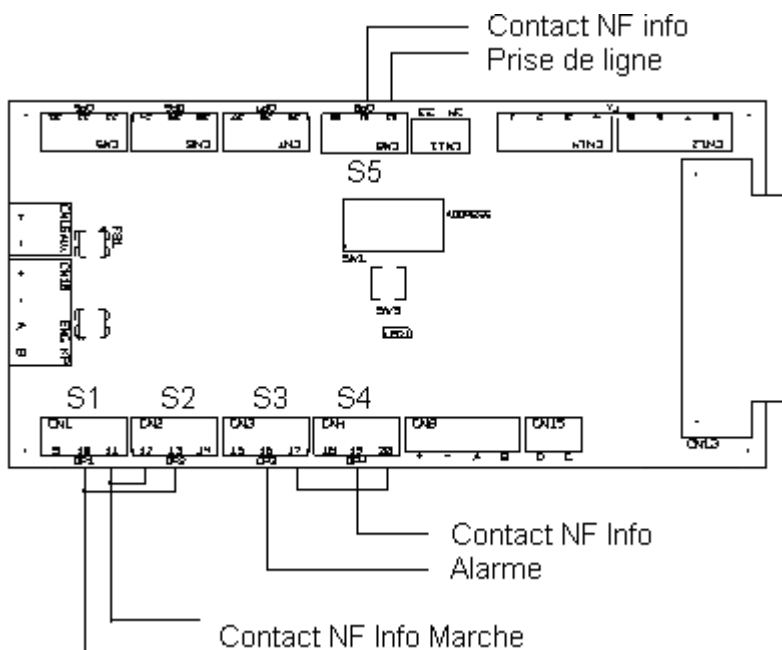
Il suffit simplement de programmer les fonctions suivantes.

Taille systeme (01) : Mod Sort = 01 (au minimum)

Posit. Sort (30) / Mod Sort N° = (adresse du module concerné)

Puis faire S1=01, S2=02, S3=03,S8=08 ainsi les sorties fonctionneront selon les fonctions programmées par défaut pour respecter les besoins de la certification.

Schéma de câblage du contrôleur enregistreur :

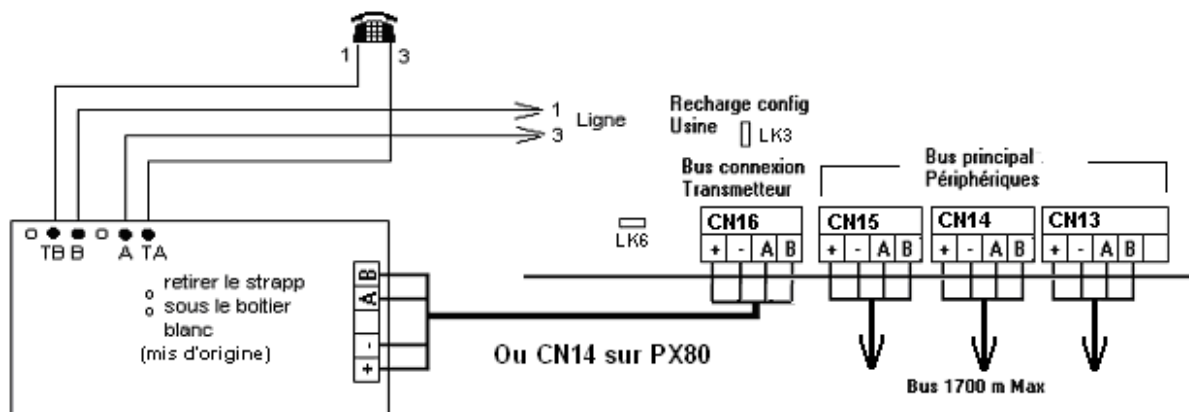


5.6. Raccordement du transmetteur téléphonique interne

Il existe trois types de transmetteur : SmartDial Super RTC, SmartDial Speech RTC, SmartDial Speech RNIS.

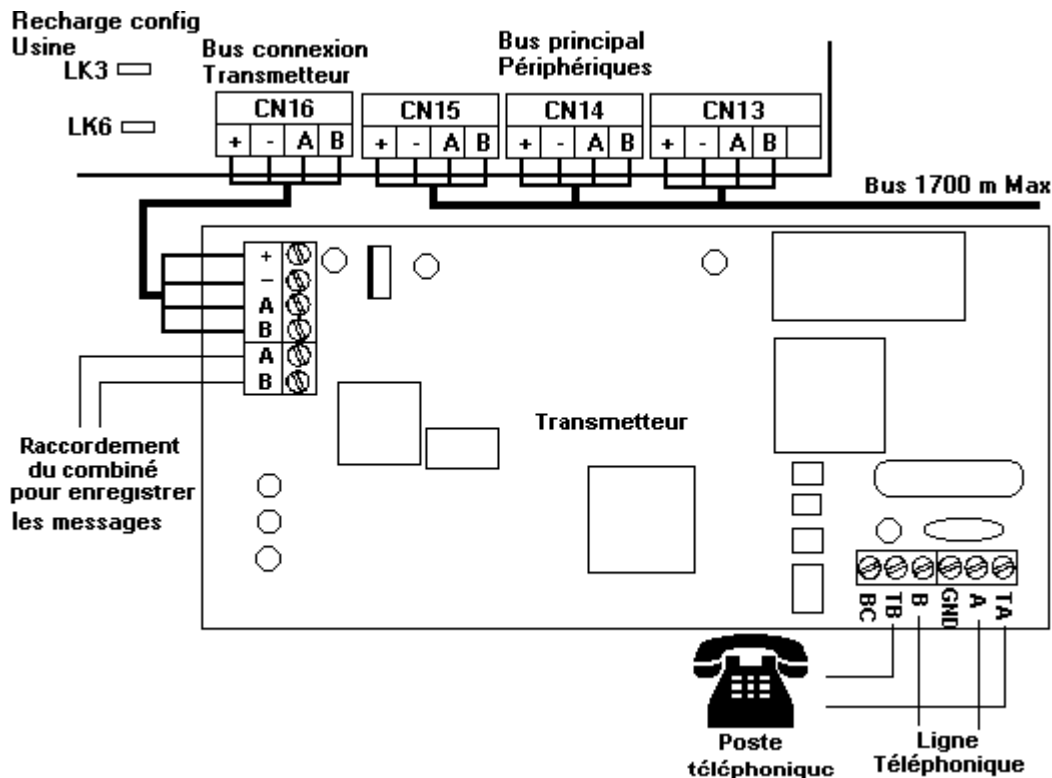
5.6.1. Raccordement de Smartdial Super PX

Smartdial Super PX est un transmetteur téléphonique multiprotocole pour la transmission des messages d'alarme, avec fonction modem pour dialoguer à distance avec le progiciel de paramétrage et de maintenance Guardstation. Il est destiné à être raccordé sur le réseau téléphonique commuté.



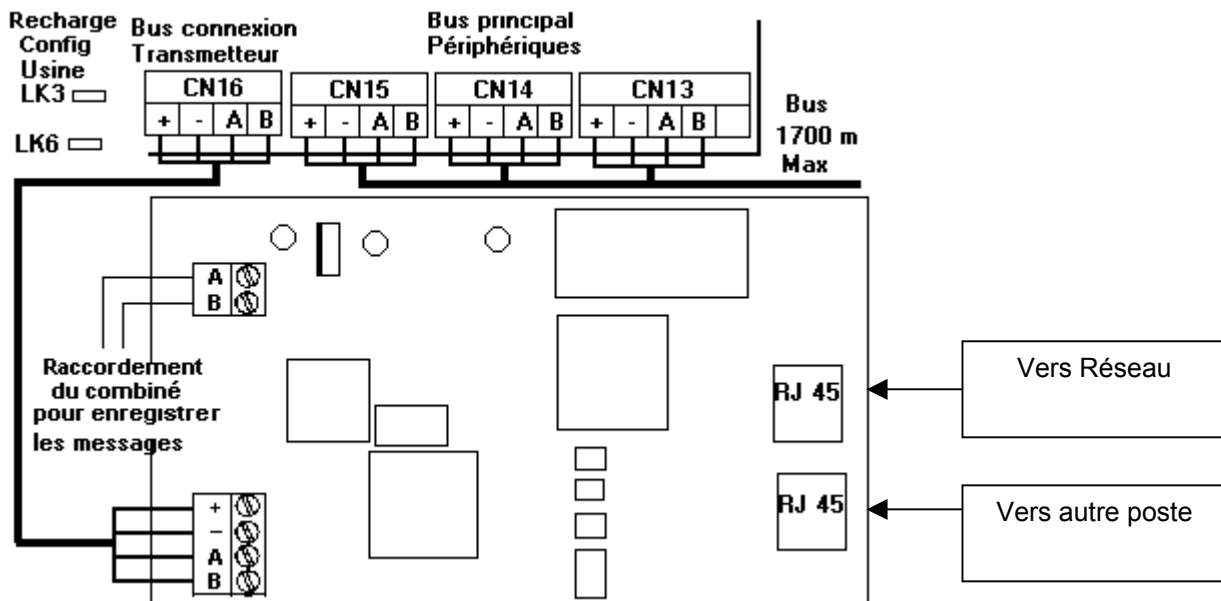
5.6.2. Raccordement de Smartdial Speech

Smartdial Super PX est un transmetteur téléphonique multiprotocole pour la transmission des messages d'alarme, avec fonction modem pour dialoguer à distance avec le progiciel de paramétrage et de maintenance Guardstation. Il est destiné à être raccordé sur le réseau téléphonique commuté. Il possède en plus la fonction de transmetteur vocal de messages d'alarme.



5.6.3. Raccordement de Smartdial ISDN

Smartdial Super PX est un transmetteur téléphonique multiprotocole pour la transmission des messages d'alarme, avec fonction modem pour dialoguer à distance avec le progiciel de paramétrage et de maintenance Guardstation. Il est destiné à être raccordé sur le réseau numérique RNIS. Il possède la fonction transmetteur vocal de message d'alarme.



6. Mise en oeuvre

6.1. Première mise sous tension

6.1.1. Mise en place de la batterie

Mettre les batteries adéquates en place (vérifier l'autonomie du système pour la conformité à la certification NFA2P).

Attention

La centrale démarre sous batterie si le strap LK5 est en place

6.1.2. Raccordement au secteur

Brancher le secteur et s'assurer que la led sur le clavier est bien allumée pour indiquer sa présence ; si la led clignote seule la batterie alimente le système.

6.1.3. Contrôle du Bus XIB

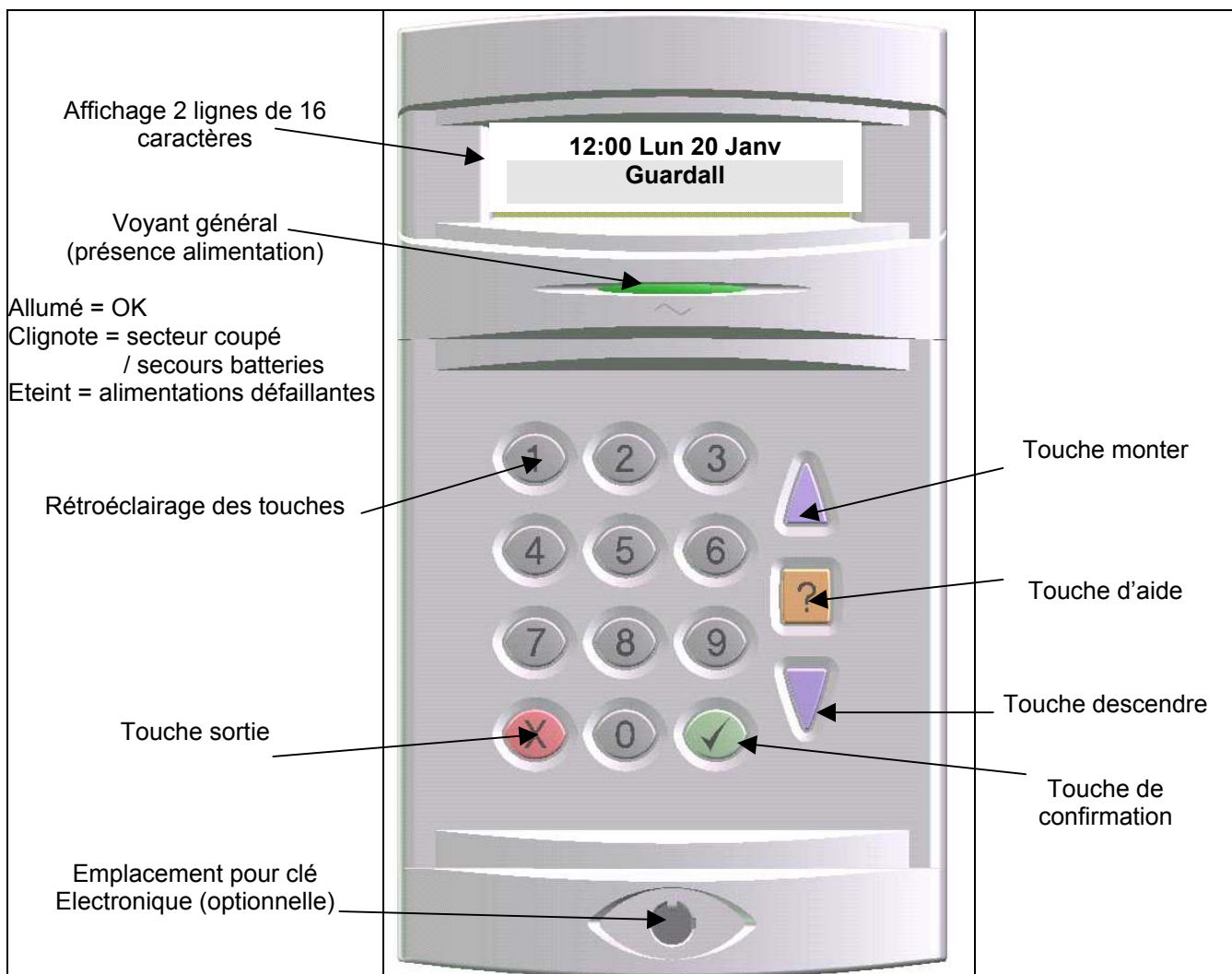
Une Led verte placée sur les cartes électroniques des modules périphériques (concentrateurs entrées / sorties, modules de sorties, modules contrôle d'accès,...) permet de s'assurer du fonctionnement correct des liaisons bus XIB de la façon suivante :

Etat led verte	Statut
Clignotement rapide	Initialisation
Clignotement lent	Fonctionnement normal
Allumée fixe	Anomalie

6.2. Utilisation du clavier

Les claviers sont de quatre types :

1. Standard
2. Avec 2 circuits d'entrées EOL
3. Avec un lecteur de proximité
4. Avec 2 circuits d'entrées EOL et un lecteur de proximité



A la mise sous tension, la led verte sur les claviers est allumée pour indiquer la présence du secteur. Ensuite le clavier affichera l'heure, la date et le nom de l'entreprise :

HH:MM jj dd mm
Guardall

Ecran d'attente

Le nom de l'entreprise peut contenir 14 caractères (voir Editeur/Système/Nom entreprise). L'heure et la date peuvent être remplacées par des indications pour l'activation (voir Editeur/Système/Options/Activation de l'affichage) à l'aide des touches \blacklozenge .

Si un clavier ne communique pas avec la centrale, le message par défaut s'affichera comme suit :

PX CI Type-2
Version 1.09

Message défaut de ???

Dans ce cas :

- Contrôler la bonne liaison du Bus
- Vérifier l'adresse du clavier
- Vérifier la taille système

6.3. Mode Ingénieur

6.3.1. Entrée en mode ingénieur à travers le clavier

6.3.1.1. Première mise sous tension

Dès que le buzzer du clavier est actif et qu'il affiche la date et l'heure

- Entrer le code installateur (Inge) par défaut **558032 + ✓**
- Sélectionner la fonction **99 = Configuration**
- Choisir les fonctions à paramétrer (**de 01 à 51**)

6.3.1.2. Centrale déjà en fonctionnement

- Saisir le code utilisateur maître par défaut **0202 + ✓**
- Choisir la fonction **05 = Inge**
- Saisir le code Inge en vigueur + ✓ (par défaut **558032**)

6.3.2. Sortie du mode Ingénieur à travers le clavier

- Taper sur x pour revenir à la première page (02 = MES99 = Configuration)
- Taper 05 = Inge
- Le clavier affiche la date, l'heure et le nom de la société

6.3.3. Entrée en mode ingénieur à travers le progiciel Guardstation

Pour des accès à travers le logiciel Guardstation les opérations sont les suivantes.

La centrale est programmée par défaut pour n'accepter aucune connexion directe en vue de la configurer ou de l'exploiter. Seul l'utilisateur (utilisateur maître) pourra autoriser ou non cette connexion.

De plus la centrale doit comporter les éléments suivants dans le paramétrage :

- Déclarer un module série dans 01 = Taille système (SM= 1)
- Paramétrer le numéro de la centrale identique au N° sur le PC
Menu 20 = Système puis 4 = « Num Site »

6.3.3.1. Accès en local par liaison RS 232

L'utilisateur doit d'abord autoriser depuis le clavier installé un accès installateur

- Saisir le code utilisateur maître par défaut **0202 + ✓**
- Choisir la fonction **05 = Inge**
- Lancer la connexion depuis le PC dans les 10 minutes, sinon refaire la procédure.

L'installateur pourra se connecter à la centrale dans un intervalle de 10 minutes en ayant été identifié avec plusieurs critères du progiciel Guardstation

6.3.3.2 Accès à distance

Le même principe qu'en accès local s'applique, à la différence que la connexion s'établit par ligne téléphonique interposée.

6.4. Structure du programme

6.4.1. Navigation

Toutes les options utilisateur et ingénieur sont organisées selon un menu. Celui-ci est constitué d'une liste de fonctions, chacune possédant un numéro et un texte. Par exemple, à l'entrée d'un code valide, l'afficheur affiche :

02=MES
05=Inge

Si toutes les options d'un menu ne peuvent être affichées sur le clavier, le symbole \blacklozenge indiquera que d'autres options sont accessibles. Pour voir les autres options, utiliser les touches \blacklozenge ou \checkmark . Si le numéro de l'option est connu, celui-ci peut être entré directement sans avoir besoin d'afficher le texte. Les options du menu dépendent du type de centrale utilisée.

Si à la mise sous tension et après la saisie du code le clavier affiche des alarmes (MHS alarmes) ne pas valider le réarmement avant les étapes suivantes :

- Corriger les anomalies affichées (points ouverts, modules absents)
- Ou les ignorer pour le moment et sauter ces informations en choisissant la touche **x** (échappement)
- L'accès au menu permet de configurer d'autres paramètres si nécessaire avant de corriger les anomalies.

Si la configuration par défaut convient à l'installation, et si le transmetteur est utilisé, il est nécessaire de programmer celui-ci selon la procédure ci-dessous.

6.5. Mise en œuvre de la centrale

- Mettre sous tension la centrale en connectant le secteur
- Contrôler sa présence en s'assurant que la led sur le clavier est bien allumée

Rappel :

Si le clavier affiche une version et une date cela signifie qu'il n'est pas adressé; se reporter au Chapitre 1.2.3. Adressage du clavier

6.6. Transmission

6.6.1. Généralités

Pour programmer le transmetteur il est nécessaire de renseigner les fonctions suivantes en mode installateur.

01 = Taille système

Déclarer le transmetteur (**Sdial = Oui**) dans la taille du système (Fonction 01)

10 = Comms

Dans le menu 10 (Comms) renseigner le menu déroulant en répondant **Non** ou **000** partout sauf pour :

Partage ligne = Oui

Heure test = hh : mm (horaire de votre test fixe, si pas de test ou pas de test fixe alors 00 :00)

Cycle test = nnn (intervalle en minutes entre chaque test de 000 à 255 min, mettre heure test à 00 :00)

Mess Distant = Oui (pour enregistrer des messages vocaux à distance)

Acquit Vocal = Oui (pour acquitter un appel vocal avec #)

11= Numero Tel

Il s'agit de paramétrer le destinataire de l'appel

Tel Num = Indiquer le N° de téléphone à programmer (de 1 à 8)

Numéro = Entrer le Numéro à composer ex : 01 34 34 34 90 ; si un préfixe est nécessaire

Taper le Préfixe puis la touche \downarrow pour insérer une virgule (attente tonalité) puis le numéro à composer (ex : **0**, 01 34 34 34 90)

Attention

Si un N° tel n'est pas utilisé ce paramètre doit être à 0

Format = Choisir le protocole

- **Pt Id** = 03 (protocole contact Id)
- **SIA** = 10 (protocole SIA niveau 3)
- **FSK1** = 11 (protocole Cesa 200)
- **Vocal** = 7 (transmission des messages vocaux enregistrés)
- **Test Auto** = Oui (si le test transmetteur doit être envoyé à ce destinataire)
- **Backup** = N (N indique le N° de téléphone à secourir, ce téléphone sera composé si la transmission sur le Tel N°1 a échoué).

Attention

Pour les protocoles **FSK1** et **Vocal** il est nécessaire de prévoir des étapes supplémentaires décrites en **6.6.2** et **6.6.3**

Exemple

On programme le tel 1 comme le premier destinataire.

On programme le tel 2 comme secours du Tel 1.

Dans ce cas la valeur dans la case **Backup** du tel 2 doit être **1** (donc 2 est secours de 1 en cas d'échec sur le Tel 1)

13 = Evnt Transmis (Cette fonction permet de définir les types d'événements à transmettre)

Alarme = Oui (toutes les alarmes déclenchées par les entrées)

MES/MHS = Oui (toutes les commandes et les actions de marche et arrêt)

Dérangement = Oui (toutes anomalies liées au systèmes : Secteur, Batterie.)

Retour = Oui (Tous les rétablissements des alarmes)

Les autres options doivent être sur non

20 = Système

5 = Options

N° Trans = XXXXX

La taille du code du protocole FSK1 est prévue avec 5 chiffres

Le code pour les autres protocoles est sur 4 chiffres

6.6.2. Protocole FSK1

Dans le cas du protocole FSK1 des étapes supplémentaires doivent être effectuées

6.6.2.1. Affectations des codes FSK sur les entrées d'alarme

Lors du paramétrage de chaque point , un code FSK1 peut lui être associé.

Attention

Pour une dernière issue, le code doit rester à 0 ; le code pour cette fonction est paramétrable dans le menu Sortie = 06 et choix Al.Entree.

6.6.2.2. Transmission des autres événements

Choisir dans le menu 06 = Sortie tous les paramètres à transmettre.

Exemple : Deft 230V = 90 (en cas de disparition secteur le code 90 sera transmis)

6.6.3. Protocole Vocal

6.6.3.1. Enregistrement des messages

6.6.3.1.1. Etape 1 : message vocaux

Dans le menu 99 = Configuration puis 12 = Com Inge

Programmer Accès =Auto

Sortir du mode Inge et s'assurer que le clavier affiche la date et l'heure

Connecter un combiné à touche DTMF sur les bornes "Handset" puis passer à l'étape 2

ou

Depuis un téléphone (fixe ou portable) appeler le N° de la ligne téléphonique raccordée au speechdialler puis lorsque la centrale décroche passer à l'étape 2

6.6.3.1.2. Etape 2 : messages vocaux

Taper le code Utilisateur maître **0202 #** (double bip)

Taper **40 #** pour enregistrer le message principal (8 sec) #

Taper **41 #** pour enregistrer le message d'alarme 1 (3sc) #

Taper **42 #** pour enregistrer le message d'alarme 2 (3sc) #

Taper **43 #** pour enregistrer le message d'alarme 3 (3sc) #

Taper **50 #** pour écouter le message principal (8 sec) #

Taper **51 #** pour écouter le message d'alarme 1 #

Taper **52 #** pour écouter le message d'alarme 2 #

Taper **53 #** pour écouter le message d'alarme 3 #

Sortir de la programmation des messages en tapant *** #**

6.6.3.1.3. Etape 3 : messages vocaux

Programmer les sorties TX1, TX2, TX3 avec les événements souhaités pour déclencher respectivement les messages enregistrés 1,2,3.

Exemple

Transmission d'une alarme intrusion sur le message 1

Menu 06 =Sortie

Sortie 1 = Intrusion (Groupe 1)

Répondre MES = Oui

Menu 30 = Posit.Sortie

5 = Sortie TX ; TX1= 01....

7. Informations diverses

7.1. Paramétrage occasionnel

Dans le cas de modification de paramétrage nécessaire pour un point, une sortie, un utilisateur et les temporisations, suivre les instructions données ci-dessous. Tous les autres paramétrages sont renseignés dans le manuel de référence contenu dans le CD-ROM.

Attention : dans le cadre de la certification il est impératif de respecter le paramétrage par défaut pour certaines options. Toute modification est sous la responsabilité de l'installateur qui doit vérifier le bon respect du fonctionnement dans le cadre de la certification.

7.1.1. Paramétrage d'un point

99= Configuration

02= Point

Point N° = 01 à 80 (PX80) ou 01 à 512 (PX500)

Choisir le type de point (Immédiat....)

Répondre au reste du menu déroulant du formulaire pour le point

Puis

31= Position Entrée

1 = Centrale

Ent1 = ? Ent2= ? Ent3= ?....Ent10=?

Remplacer ? par le N° de type programmé précédemment en 02.

Exemple

Si Ent1 = 1 alors l'entrée 1 de la centrale sera le point 1 programmée en 02= Point

7.1.2. Paramétrage d'une sortie

99 = Configuration

06 = Sortie

Sortie N° = 01 à 64 (PX80) ou 01 à 128 (PX500)

Choisir le type d'événement associé à cette sortie (Intrusion, MES, Défaut 230V...)

Répondre au reste du menu déroulant du formulaire pour la sortie

Puis

30= Position Sortie

5 = Sortie TX (Centrale)

S1 = ? S2= ? S3= ?....S8=?

Remplacer ? par le N° de sortie type programmée précédemment en 06.

Exemple

Si S1=1 alors la sortie 1 de la centrale sera activée par l'événement programmé précédemment pour la sortie 1.

7.1.3. Temporisation d'entrée

99= Configuration

02= Point

Point N° = 01

Der.Issue

Tempo Entrée = 030 (secondes)

Modifier à la valeur souhaitée et quitter le menu avec x

7.1.4. Temporisation de sortie

99 = Configuration

04 = Groupe MES

MES Groupe N° = ? (Taper 1 = groupe 1)

Tempo Sortie = 030 (secondes)

Modifier à la valeur souhaitée et quitter le menu par X

7.1.5. Paramétrage Sirène

99 = Configuration

22 = Sirène

Durée = NN (en minute) par défaut NFA2P (10)

Sirène / Norm = Oui (le relais fonctionne normalement)

Non (le relais est activé uniquement en test sirène)

7.2. Configuration par défaut (Usine)

7.2.1. Recharge configuration usine

- Couper batterie et secteur
- Insérer le cavalier LK3
- Remettre secteur et batterie
- Retirer le cavalier LK3 après 5 secondes
- Attendre que le clavier redonne la main après le décompte de 15 secondes
- Entrer le code installateur **558032**

7.2.2. Détail de la configuration usine

W73851 V1.20h

Lun 03 Jan 2000 00:11

Num Site 0

Contrat 0

Taille Sys. Zone-01, Conc-01, Clavier-01, Module Sort-00, S.Dial-Non, Mod CA-00, SM-1

Pt-1 Der.Issue, Zone-1, Tempo Entree-030, Isoler-Non, Shunt-Non, Al.Confirmee-Non, Rearmnt Inge-Non, Carillon-Non, Code FSK1-00

Pt-2 Immédiat, Zone-1, MES-Oui, Mixte-Oui, Isoler-Oui, Shunt-Non, Al.Confirmee-Non, Db.Alarme-Non, Rearmement-Non, Rea. Auto-Oui, Suivi Pt-Non, Rearmnt Inge-Non, Det.Choc-Non, NbreImpuls.-Non, Carillon-Non, AL. Tech.-Non, Auto Verif.-Non, Trans/MES-Oui, Anti Mask-Non, Type Reponse-00, Comptage-Non, Code FSK1-00

Pt-3 Immédiat, Zone-1, MES-Oui, MHS-Non, Mixte-Non, Isoler-Oui, Shunt-Non, Al.Confirmee-Non, Db.Alarme-Non, Rearmement-Non, Rea. Auto-Oui, Suivi Pt-Non, Rearmnt Inge-Non, Det.Choc-Non, NbreImpuls.-Non, Carillon-Non, AL. Tech.-Non, Auto Verif.-Non, Trans/MES-Oui, Anti Mask-Non, Type Reponse-00, Comptage-Non, Code FSK1-00

Pt-4 Immédiat, Zone-1, MES-Oui, MHS-Non, Mixte-Non, Isoler-Oui, Shunt-Non, Al.Confirmee-Non, Db.Alarme-Non, Rearmement-Non, Rea. Auto-Oui, Suivi Pt-Non, Rearmnt Inge-Non, Det.Choc-Non, NbreImpuls.-Non, Carillon-Non, AL. Tech.-Non, Auto Verif.-Non, Trans/MES-Oui, Anti Mask-Non, Type Reponse-00, Comptage-Non, Code FSK1-00

Pt-5 Immédiat, Zone-1, MES-Oui, MHS-Non, Mixte-Non, Isoler-Oui, Shunt-Non, Al.Confirmee-Non, Db.Alarme-Non, Rearmement-Non, Rea. Auto-Oui, Suivi Pt-Non, Rearmnt Inge-Non, Det.Choc-Non, NbreImpuls.-Non, Carillon-Non, AL. Tech.-Non, Auto Verif.-Non, Trans/MES-Oui, Anti Mask-Non, Type Reponse-00, Comptage-Non, Code FSK1-00

Pt-6 Immédiat, Zone-1, MES-Oui, MHS-Non, Mixte-Non, Isoler-Oui, Shunt-Non, Al.Confirmee-Non, Db.Alarme-Non, Rearmement-Non, Rea. Auto-Oui, Suivi Pt-Non, Rearmnt Inge-Non, Det.Choc-Non, NbreImpuls.-Non, Carillon-Non, AL. Tech.-Non, Auto Verif.-Non, Trans/MES-Oui, Anti Mask-Non, Type Reponse-00, Comptage-Non, Code FSK1-00

Pt-7 Immédiat, Zone-1, MES-Oui, MHS-Non, Mixte-Non, Isoler-Oui, Shunt-Non, Al.Confirmee-Non, Db.Alarme-Non, Rearmement-Non, Rea. Auto-Oui, Suivi Pt-Non, Rearmnt Inge-Non, Det.Choc-Non, NbreImpuls.-Non, Carillon-Non, AL. Tech.-Non, Auto Verif.-Non, Trans/MES-Oui, Anti Mask-Non, Type Reponse-00, Comptage-Non, Code FSK1-00

Pt-8 Immédiat, Zone-1, MES-Oui, MHS-Non, Mixte-Non, Isoler-Oui, Shunt-Non, Al.Confirmee-Non, Db.Alarme-Non, Rearmement-Non, Rea. Auto-Oui, Suivi Pt-Non, Rearmnt Inge-Non, Det.Choc-Non, NbreImpuls.-Non, Carillon-Non, AL. Tech.-Non, Auto Verif.-Non, Trans/MES-Oui, Anti Mask-Non, Type Reponse-00, Comptage-Non, Code FSK1-00

Zone-0 No.Trans-0

Zone-1 No.Trans-0

MES Groupe-1 Zone 1-Oui, Tempo Sortie-030, MHS Gle/Util-Oui, Horaires-00, MES /Deft-Non, Zone Commune-Non, 1MHS/Jour-Non
MES Groupe-2 Zone 1-Non, Tempo Sortie-030, MHS Gle/Util-Oui, Horaires-00, MES /Deft-Non, Zone Commune-Non, 1MHS/Jour-Non
MES Groupe-3 Zone 1-Non, Tempo Sortie-030, MHS Gle/Util-Oui, Horaires-00, MES /Deft-Non, Zone Commune-Non, 1MHS/Jour-Non
MES Groupe-4 Zone 1-Non, Tempo Sortie-030, MHS Gle/Util-Oui, Horaires-00, MES /Deft-Non, Zone Commune-Non, 1MHS/Jour-Non
MES Groupe-5 Zone 1-Non, Tempo Sortie-030, MHS Gle/Util-Oui, Horaires-00, MES /Deft-Non, Zone Commune-Non, 1MHS/Jour-Non
MES Groupe-6 Zone 1-Non, Tempo Sortie-030, MHS Gle/Util-Oui, Horaires-00, MES /Deft-Non, Zone Commune-Non, 1MHS/Jour-Non
MES Groupe-7 Zone 1-Non, Tempo Sortie-030, MHS Gle/Util-Oui, Horaires-00, MES /Deft-Non, Zone Commune-Non, 1MHS/Jour-Non
MES Groupe-8 Zone 1-Non, Tempo Sortie-030, MHS Gle/Util-Oui, Horaires-00, MES /Deft-Non, Zone Commune-Non, 1MHS/Jour-Non
MES Groupe-9 Zone 1-Non, Tempo Sortie-030, MHS Gle/Util-Oui, Horaires-00, MES /Deft-Non, Zone Commune-Non, 1MHS/Jour-Non
MES Groupe-10 Zone 1-Non, Tempo Sortie-030, MHS Gle/Util-Oui, Horaires-00, MES /Deft-Non, Zone Commune-Non, 1MHS/Jour-Non
MES Groupe-11 Zone 1-Non, Tempo Sortie-030, MHS Gle/Util-Oui, Horaires-00, MES /Deft-Non, Zone Commune-Non, 1MHS/Jour-Non
MES Groupe-12 Zone 1-Non, Tempo Sortie-030, MHS Gle/Util-Oui, Horaires-00, MES /Deft-Non, Zone Commune-Non, 1MHS/Jour-Non
MES Groupe-13 Zone 1-Non, Tempo Sortie-030, MHS Gle/Util-Oui, Horaires-00, MES /Deft-Non, Zone Commune-Non, 1MHS/Jour-Non
MES Groupe-14 Zone 1-Non, Tempo Sortie-030, MHS Gle/Util-Oui, Horaires-00, MES /Deft-Non, Zone Commune-Non, 1MHS/Jour-Non
MES Groupe-15 Zone 1-Non, Tempo Sortie-030, MHS Gle/Util-Oui, Horaires-00, MES /Deft-Non, Zone Commune-Non, 1MHS/Jour-Non
MES Groupe-16 Zone 1-Non, Tempo Sortie-030, MHS Gle/Util-Oui, Horaires-00, MES /Deft-Non, Zone Commune-Non, 1MHS/Jour-Non

Util

Util-2 Maitre, MES Gle/Util-Non, Groupe 1-Oui, Groupe 2-Oui, Groupe 3-Oui, Groupe 4-Oui, Groupe 5-Oui, Groupe 6-Oui, Groupe 7-Oui, Groupe 8-Oui, Groupe 9-Oui, Groupe 10-Oui, Groupe 11-Oui, Groupe 12-Oui, Groupe 13-Oui, Groupe 14-Oui, Groupe 15-Oui, Groupe 16-Oui

Horaires

Sortie-1 Sirene, MES Groupe-01, Inversion-Non, Retard-000, Duree-000, Unite-Secondes, Code FSK1-00
Sortie-2 Flash, MES Groupe-01, Inversion-Non, Retard-000, Duree-020, Unite-Secondes, Code FSK1-00
Sortie-3 MES, MES Groupe-01, Inversion-Non, Retard-000, Duree-000, Unite-Secondes, Code FSK1-00
Sortie-4 Isoler, MES Groupe-01, Inversion-Non, Retard-000, Duree-000, Unite-Secondes, Code FSK1-00
Sortie-5 Inge, Inversion-Non, Retard-000, Duree-005, Unite-Secondes, Code FSK1-00
Sortie-6 Flash, MES Groupe-01, Inversion-Non, Retard-000, Duree-000, Unite-Secondes, Code FSK1-00
Sortie-7 Prise ligne, Inversion-Non, Retard-000, Duree-000, Unite-Secondes, Code FSK1-00
Sortie-8 Alarme, MES Groupe-01, Inversion-Oui, MES-Oui, MHS-Non, Retard-000, Duree-000, Unite-Secondes, Code FSK1-00
Sortie-9 Alarme, MES Groupe-01, Inversion-Non, MES-Oui, MHS-Non, Retard-000, Duree-000, Unite-Secondes, Code FSK1-00
Sortie-10 Sirene, MES Groupe-01, Inversion-Oui, Retard-000, Duree-000, Unite-Secondes, Code FSK1-00

Horaires-29 Sam Debut PH 1-00:00, Fin PH 1-00:00, Debut PH 2-00:00, Fin PH 2-00:00
Horaires-30 Sam Debut PH 1-00:00, Fin PH 1-00:00, Debut PH 2-00:00, Fin PH 2-00:00
Horaires-31 Sam Debut PH 1-00:00, Fin PH 1-00:00, Debut PH 2-00:00, Fin PH 2-00:00
Horaires-32 Sam Debut PH 1-00:00, Fin PH 1-00:00, Debut PH 2-00:00, Fin PH 2-00:00

Horaires-1 Dim Debut PH 1-00:00, Fin PH 1-00:00, Debut PH 2-00:00, Fin PH 2-00:00
Horaires-2 Dim Debut PH 1-00:00, Fin PH 1-00:00, Debut PH 2-00:00, Fin PH 2-00:00
Horaires-3 Dim Debut PH 1-00:00, Fin PH 1-00:00, Debut PH 2-00:00, Fin PH 2-00:00
Horaires-4 Dim Debut PH 1-00:00, Fin PH 1-00:00, Debut PH 2-00:00, Fin PH 2-00:00
Horaires-5 Dim Debut PH 1-00:00, Fin PH 1-00:00, Debut PH 2-00:00, Fin PH 2-00:00
Horaires-6 Dim Debut PH 1-00:00, Fin PH 1-00:00, Debut PH 2-00:00, Fin PH 2-00:00
Horaires-7 Dim Debut PH 1-00:00, Fin PH 1-00:00, Debut PH 2-00:00, Fin PH 2-00:00
Horaires-8 Dim Debut PH 1-00:00, Fin PH 1-00:00, Debut PH 2-00:00, Fin PH 2-00:00
Horaires-9 Dim Debut PH 1-00:00, Fin PH 1-00:00, Debut PH 2-00:00, Fin PH 2-00:00
Horaires-10 Dim Debut PH 1-00:00, Fin PH 1-00:00, Debut PH 2-00:00, Fin PH 2-00:00
Horaires-11 Dim Debut PH 1-00:00, Fin PH 1-00:00, Debut PH 2-00:00, Fin PH 2-00:00
Horaires-12 Dim Debut PH 1-00:00, Fin PH 1-00:00, Debut PH 2-00:00, Fin PH 2-00:00
Horaires-13 Dim Debut PH 1-00:00, Fin PH 1-00:00, Debut PH 2-00:00, Fin PH 2-00:00
Horaires-14 Dim Debut PH 1-00:00, Fin PH 1-00:00, Debut PH 2-00:00, Fin PH 2-00:00
Horaires-15 Dim Debut PH 1-00:00, Fin PH 1-00:00, Debut PH 2-00:00, Fin PH 2-00:00
Horaires-16 Dim Debut PH 1-00:00, Fin PH 1-00:00, Debut PH 2-00:00, Fin PH 2-00:00
Horaires-17 Dim Debut PH 1-00:00, Fin PH 1-00:00, Debut PH 2-00:00, Fin PH 2-00:00
Horaires-18 Dim Debut PH 1-00:00, Fin PH 1-00:00, Debut PH 2-00:00, Fin PH 2-00:00
Horaires-19 Dim Debut PH 1-00:00, Fin PH 1-00:00, Debut PH 2-00:00, Fin PH 2-00:00
Horaires-20 Dim Debut PH 1-00:00, Fin PH 1-00:00, Debut PH 2-00:00, Fin PH 2-00:00
Horaires-21 Dim Debut PH 1-00:00, Fin PH 1-00:00, Debut PH 2-00:00, Fin PH 2-00:00
Horaires-22 Dim Debut PH 1-00:00, Fin PH 1-00:00, Debut PH 2-00:00, Fin PH 2-00:00
Horaires-23 Dim Debut PH 1-00:00, Fin PH 1-00:00, Debut PH 2-00:00, Fin PH 2-00:00
Horaires-24 Dim Debut PH 1-00:00, Fin PH 1-00:00, Debut PH 2-00:00, Fin PH 2-00:00
Horaires-25 Dim Debut PH 1-00:00, Fin PH 1-00:00, Debut PH 2-00:00, Fin PH 2-00:00
Horaires-26 Dim Debut PH 1-00:00, Fin PH 1-00:00, Debut PH 2-00:00, Fin PH 2-00:00
Horaires-27 Dim Debut PH 1-00:00, Fin PH 1-00:00, Debut PH 2-00:00, Fin PH 2-00:00
Horaires-28 Dim Debut PH 1-00:00, Fin PH 1-00:00, Debut PH 2-00:00, Fin PH 2-00:00
Horaires-29 Dim Debut PH 1-00:00, Fin PH 1-00:00, Debut PH 2-00:00, Fin PH 2-00:00
Horaires-30 Dim Debut PH 1-00:00, Fin PH 1-00:00, Debut PH 2-00:00, Fin PH 2-00:00
Horaires-31 Dim Debut PH 1-00:00, Fin PH 1-00:00, Debut PH 2-00:00, Fin PH 2-00:00
Horaires-32 Dim Debut PH 1-00:00, Fin PH 1-00:00, Debut PH 2-00:00, Fin PH 2-00:00

Vacance 1 Debut-Non, Fin-Non, MES Groupe-00
Vacance 2 Debut-Non, Fin-Non, MES Groupe-00
Vacance 3 Debut-Non, Fin-Non, MES Groupe-00
Vacance 4 Debut-Non, Fin-Non, MES Groupe-00
Vacance 5 Debut-Non, Fin-Non, MES Groupe-00
Vacance 6 Debut-Non, Fin-Non, MES Groupe-00
Vacance 7 Debut-Non, Fin-Non, MES Groupe-00
Vacance 8 Debut-Non, Fin-Non, MES Groupe-00
Vacance 9 Debut-Non, Fin-Non, MES Groupe-00
Vacance 10 Debut-Non, Fin-Non, MES Groupe-00
Vacance 11 Debut-Non, Fin-Non, MES Groupe-00
Vacance 12 Debut-Non, Fin-Non, MES Groupe-00
Vacance 13 Debut-Non, Fin-Non, MES Groupe-00
Vacance 14 Debut-Non, Fin-Non, MES Groupe-00

Clavier 1 Groupe 1-Oui, Groupe 2-Oui, Groupe 3-Oui, Groupe 4-Oui, Groupe 5-Oui, Groupe 6-Oui,
Groupe 7-Oui, Groupe 8-Oui, Groupe 9-Oui, Groupe 10-Oui, Groupe 11-Oui, Groupe 12-Oui,
Groupe 13-Oui, Groupe 14-Oui, Groupe 15-Oui, Groupe 16-Oui, Buzzer-Oui, Dble Code-Non,
Horaires-00, Sortir/MES-Oui, Sortir/MHS-Oui, Ton/MES Inst-010, Evnt.Acces-Non

Comms MES/deft LF-Non, Alerte LF-Non, Def LF Actif-000, Autres Trans-Non, Lgne Bloquee-Non,
Mes Presence-Non, Repet.Appel-001, Cycle/H-M .-000, Heure Test-00:00, Code Pays-33

Numero Tel 1 0000, Format-Non, Test Auto-Non, Backup-0, Repet.Appel-Non, Comm Inge-Non
Numero Tel 2 0, Format-Non, Test Auto-Non, Backup-0, Repet.Appel-Non, Comm Inge-Non
Numero Tel 3 0, Format-Non, Test Auto-Non, Backup-0, Repet.Appel-Non, Comm Inge-Non
Numero Tel 4 0, Format-Non, Test Auto-Non, Backup-0, Repet.Appel-Non, Comm Inge-Non
Numero Tel 5 0, Format-Non, Test Auto-Non, Backup-0, Repet.Appel-Non, Comm Inge-Non
Numero Tel 6 0, Format-Non, Test Auto-Non, Backup-0, Repet.Appel-Non, Comm Inge-Non
Numero Tel 7 0, Format-Non, Test Auto-Non, Backup-0, Repet.Appel-Non, Comm Inge-Non
Numero Tel 8 0, Format-Non, Test Auto-Non, Backup-0, Repet.Appel-Non, Comm Inge-Non

Comm Inge Acces-Util, Connex./MES-Non, Rearmement-Oui, MHS-Oui, Code-Oui, Heure-Oui, Isoler-Oui
T.Tec-Oui, Journal-Oui, LectConf-Oui, EcriConf-Oui, Lec/Ecr Code-Non, Nbre Sonn.-02,
Double Appel-000, Code Authent-000, Evt Auto-000, Tempo Sortie-030, Message CL-Oui, Rappel-Non

EvtTransmis

Zone-1 Alarme-Non, MES/MHS-Non, Isoler-Non, Derangement-Non, Entree-Non, Acces Inge-Non,
Rearmement-Non, Retour-Non

Al.Confirmee Systeme, Duree-00, Sirene-Non

Retour 1-Oui, 2-Oui, 3-Oui, 4-Oui, 5-Oui, 6-Oui, 7-Oui, 8-Oui

Ouvert/Ferme 1-Non, 2-Non, 3-Non, 4-Non, 5-Non, 6-Non, 7-Non, 8-Non

Contrat 0
Num Service 0
Num Site 0

Systeme Isol.Mait-Non, Nbre MaxIsol-8, Isol Temp.-Non, Al.Multiple-3, MES Forcee-Non,
Fil de l'eau-Non, Pdelimpuls.-060, NbreImpuls.-00, DureeImpuls.-001, Journal/MES-Oui,
Acces Inge-Oui, Journal Zone-Oui, Tempo Sortie-030, D.I/MES Part-030, Horloge-Oui,
Ete/Hiv Auto-Oui, Retour Stat.-Oui, NbreTentative-03, Agress.+1-Non, Agress.-1-Non,
MES/Def 230v-Non, Reponse AP-01, Rep.default-Non, Rep HU-00, Val.AI EOL-8k2, Val.AP EOL-8k2,
AI/AP %-020, Niv.Alerte %-10, Test Force-Non, Verif Pt-007, Editer Hor.-Non

Rearmement Immed.Inge-Non, HU Inge-Non, AP Inge-Non, Ream.APJour-Non, Rea. Auto-Oui,
Rea.AutoAP-Oui, R.AutoFlash-Oui, R.Auto230v-Oui, Def 230v-Non, 230v sonore-Oui, Retard 230v-000
Annule AL.-000, Rearmt TX-Normal, R.TX ACPO-Non, Synoptique-Non

Sirene Duree-10, Retard-00, En Attente-Non, InverserSir.-Non, Pre-alarme-Non, Sir/Def MES-Oui,
Relance Sir.-00, Buzzer-Non, Sirene/Norm -Non

Type Reponse

Reponse-1 Sirene-MES/MHS, Flash-MES/MHS, HP-MES/MHS, Journal AI.-Oui, Numero Tel-0
Reponse-2 Sirene-Non, Flash-Non, HP-Non, Journal AI.-Non, Numero Tel-0
Reponse-3 Sirene-Non, Flash-Non, HP-Non, Journal AI.-Non, Numero Tel-0
Reponse-4 Sirene-Non, Flash-Non, HP-Non, Journal AI.-Non, Numero Tel-0
Reponse-5 Sirene-Non, Flash-Non, HP-Non, Journal AI.-Non, Numero Tel-0
Reponse-6 Sirene-Non, Flash-Non, HP-Non, Journal AI.-Non, Numero Tel-0
Reponse-7 Sirene-Non, Flash-Non, HP-Non, Journal AI.-Non, Numero Tel-0
Reponse-8 Sirene-Non, Flash-Non, HP-Non, Journal AI.-Non, Numero Tel-0
Reponse-9 Sirene-Non, Flash-Non, HP-Non, Journal AI.-Non, Numero Tel-0
Reponse-10 Sirene-Non, Flash-Non, HP-Non, Journal AI.-Non, Numero Tel-0

Cyc.Tst Bat Periode-00, MES-Non, MHS-Non, Buzzer-Oui, MES Imposs-Non, Type Batt.-17Ah

Position Sort

Centrale S1-01, S2-02
Conc-1 S1-00, S2-00
Clavier-1 S1-00
Sorties TX S1-00, S2-00, S3-00, S4-00, S5-03, S6-04, S7-05, S8-06

7.3. Horloge

7.3.1. Mise à l'heure

L'heure ne peut être réglée que par l'installateur. Certains utilisateurs sont autorisés à changer l'heure d'une valeur maximale de 75 minutes par rapport à la valeur entrée par l'installateur, si l'option horloge est activée dans le menu système.

- Entrer en mode installateur
- Choisir la fonction 20 = Heure

Heure 12:00	Pour changer l'heure, taper ✓
----------------	-------------------------------

Heure Entrer HH:MM	Entrer la nouvelle heure
-----------------------	--------------------------

L'ancienne heure et la nouvelle heure seront enregistrées dans la mémoire d'évènements.
Faire x pour sortir de la procédure

7.3.2. Réglage date

- Entrer en mode installateur
- Choisir la fonction 21 = Date

Date Sam 02 Jan 1999	Pour changer la date, taper ✓
-------------------------	-------------------------------

Date Entrer JJMMAAAA	Taper la nouvelle date
-------------------------	------------------------

La nouvelle date sera enregistrée dans la mémoire d'évènements.
Faire X pour sortir de la procédure

7.4. Arborescence des menus

Les deux pages suivantes présentent les deux menus de la PX
. Menu exploitation et diagnostic.
. Menu Configuration

Remarque :

Les arborescences des menus sont de type dynamique et contextuel ; l'affichage d'une fonction ne s'effectue que si elle est exploitable

Exemple :

Les fonctions 40 à 45 liées à l'impression ne sont affichées qu'en présence d'un module série sur le bus XIB.

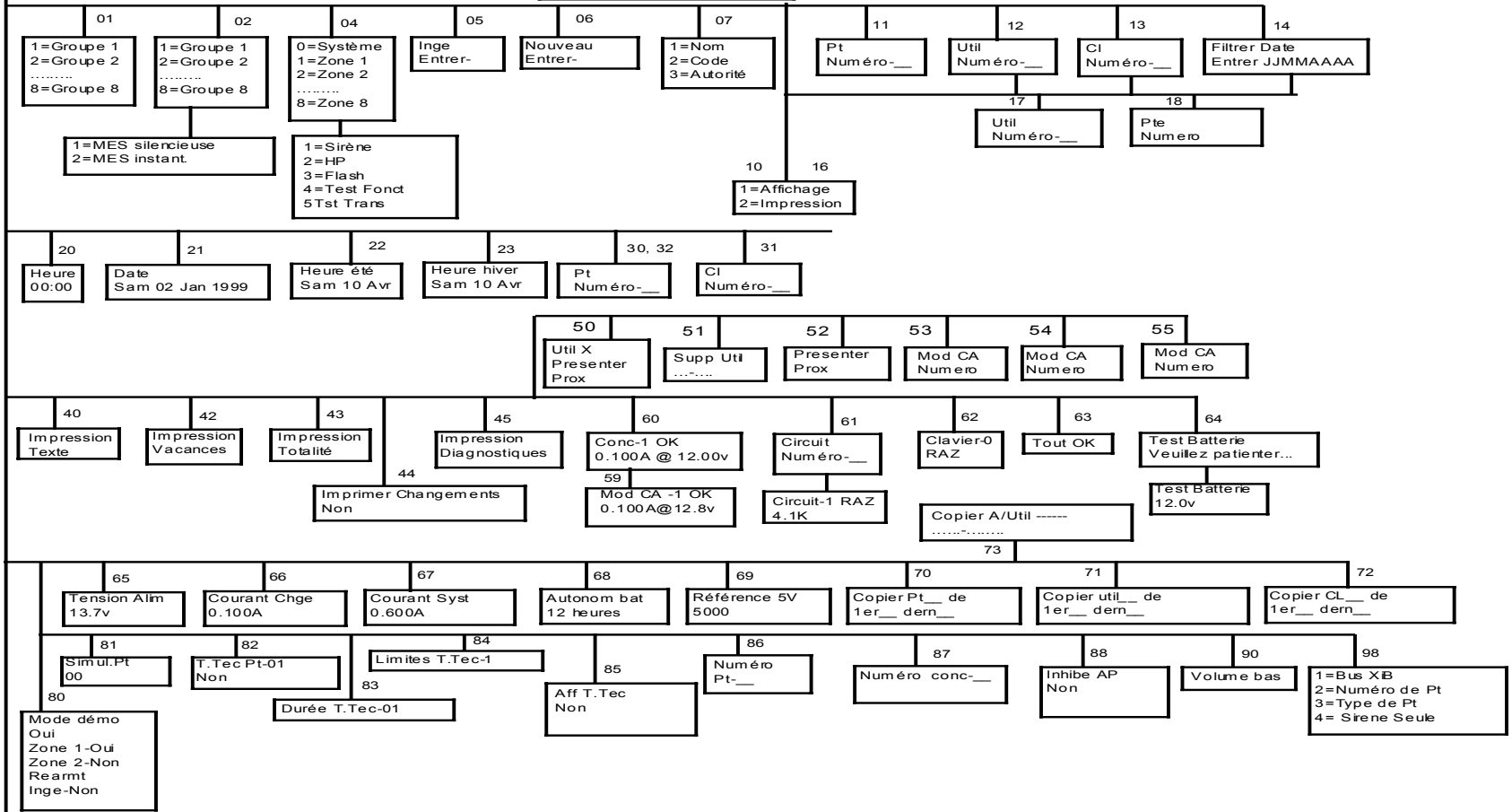
7.4.1. Menu d'exploitation et diagnostic

Le **menu d'exploitation et diagnostic** permet, lors de l'installation, de pouvoir réaliser les essais nécessaires, la partie diagnostic permettant de contrôler les niveaux électriques et fonctionnels du système.

7.4.1.1. Arborescence du menu d'exploitation et diagnostic

Menu Exploitation et Diagnostic

- 01=MHS
- 02=MES
- 03=Rearmement
- 04=Tst
- 05=Inge
- 06=Code
- 10=Evnt Total
- 11=Evnt Pt
- 12=Evnt Util
- 13=Evnt Cl
- 14=Evnt Date
- 15=Evnt Alarme
- 16=Event AC-Tot
- 17=Event AC-Util
- 18=Event AC-Pte
- 20=Heure
- 21=Date
- 22=Heure Eté
- 23=Heure hiver
- 30=Isoler
- 31=Cl Inhibe
- 32=Carillon
- 40=Impprime texte
- 42=Im prime vac
- 43=Im prime tout
- 44=Imprim Chgt
- 45=Im prim Diags
- 50=Ajoute Util
- 51= Supp Util
- 52=Afficher Util
- 53=Pte Deverr.
- 54= Pte Bloquee
- 55=ModCA texte
- 59= Verif Mod CA
- 60=Verif Conc
- 61=Verif. Pt
- 62=Verif. Cl
- 63=Verif. Entr
- 64=Verif. batt
- 65=Tension Alm
- 66=Courant Chge
- 67=Courant syst
- 68=Autonom.bat
- 69=Référence 5V
- 70=Copier Pt
- 71=Copier Util
- 72=Copier Cl
- 73= Copier A/uti
- 80=Mode demo
- 81=Sim ul. Pt
- 82=Tst Tec Pt
- 83=Durée Tst Tec
- 84=Lim ites T.Tec
- 85=Aff. T.Tec
- 86=Ejecter Pt
- 87=Ejecter Conc
- 88=Inhibe AP
- 89=Statut Pt
- 90=Volume CL
- 96=Envoi Config
- 97=Lire Config
- 98=Auto installation
- 99=Configuration



7.4.1.2. Liste et détails des fonctions exploitables par l'installateur

Affichage écran	Description de la fonction
01 = MHS	Mise hors service du système d'alarme
02 = MES	Mise en service du système d'alarme
03 = Réarmement	Permet d'effacer les alarmes mémorisées ou en cours
04 = Tst	Permet de tester le bon fonctionnement du système d'alarme Exemples Activation des sirènes, des flashes. Vérification du déclenchement des détecteurs Vérification de la transmission
05 = Inge	Permet à l'installateur de rentrer dans le Menu Installateur qui lui est réservé. Remarque L'installateur ne peut avoir accès au Menu Installateur qu'après que l'utilisateur ait tapé son code personnel
06 = Code	Permet à l'utilisateur de modifier son code personnel
09 = Arrêt Trans	Permet d'arrêter le cycle de transmission en cours
10 = Evnt-Total	Accès à la totalité de la mémoire d'évènements
11 = Evnt-Pt	Accès à la mémoire d'évènements liée à un point particulier
12 = Evnt-Util	Accès à la mémoire d'évènements liée à un utilisateur particulier
13 = Evnt-CI	Accès à la mémoire d'évènements liée à un clavier particulier
14 = Evnt-Date	Accès à la mémoire d'évènements liée à une date particulière
15 = Evnt-Alarme	Accès à la mémoire d'évènements liée aux alarmes
16 = Event AC - Tot	Accès à la mémoire d'évènements liée au contrôle d'accès
17 = Event AC-Util	Accès à la mémoire d'évènements liée aux accès d'un utilisateur particulier
18 = Event AC-Pte	Accès à la mémoire d'évènements liée à une porte spécifique
20 = Heure	Réglage de l'heure
21 = Date	Réglage de la date
22 = Heure Ete	Réglage de la date pour le passage à l'heure d'été
23 = Heure Hiver	Réglage de la date pour le passage à l'heure d'hiver
30 = Isoler	Permet de ne pas prendre en compte un détecteur. Exemple Lors d'une mise ne service, cette fonction permet de ne pas activer la surveillance d'un point (si ce point est en défaut permanent ou si l'on souhaite ne pas actionner la surveillance d'un espace particulier)
31 = CI Inhibe	Permet de désactiver les touches d'un clavier particulier Exemple Un clavier situé dans un lieu de passage peut être rendu inopérant (sauf l'affichage) afin d'éviter toute manipulation intempestive
32 = Carillon	Permet d'actionner le haut-parleur de la centrale et le buzzer des claviers lorsque le détecteur sélectionné à travers la fonction « Carillon » est sollicité (en alarme) ; ceci lorsque le système est hors service. Exemple Indication de passage dans certaines zones
40 = Imprime Text.	Permet d'imprimer tous les libellés programmés dans la centrale (noms, groupes, points,...)
42 = Imprime Vac	Permet d'imprimer les périodes de vacances
43 = Imprime Tot	Permet d'imprimer toute la configuration
44 = Imprime Chgt	Permet d'imprimer les modifications apportées à la configuration
45 = Imprim. Diags.	Permet d'imprimer les informations liées au diagnostic du système
50 = Ajoute Util	Permet d'ajouter un utilisateur pour le contrôle d'accès en affectant son badge de proximité
51 = Supp Util	Permet de supprimer un utilisateur de contrôle d'accès
52 = Afficher Util	Permet à travers la lecture d'un badge de connaître son propriétaire (présenter le badge après activation de cette fonction)
53 = Pte Deverr.	Permet de déverrouiller /verrouiller une porte à travers le clavier
54 = Pte Bloquée	Permet de bloquer la porte quelque soit le badge présenté
55 = Mod CA Texte	Permet de donner un nom à une porte
59 = Verif Mod CA	Permet de vérifier la présence et l'alimentation des modules contrôle d'accès
60 = Verif. Conc	Permet de vérifier la présence et l'alimentation des concentrateurs
61 = Verif . Pt	Permet de vérifier l'état des points
62 = Verif CI	Permet de vérifier l'état des claviers

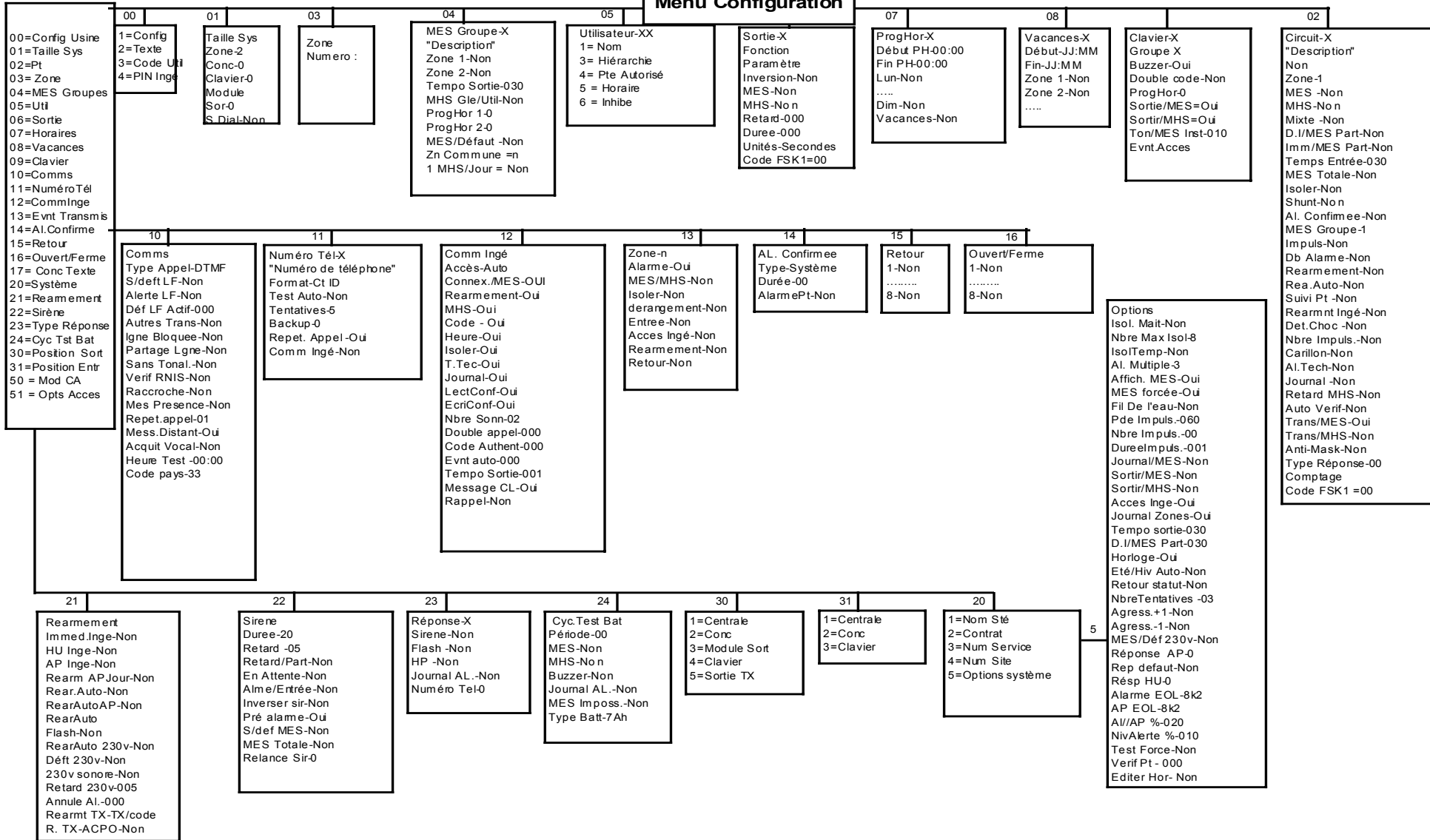
63 = Verif. Entr	Permet de vérifier les entrées du système
64 = Verif. Batt	Permet de vérifier la tension et le courant de la batterie
65 = Tension Alim	Permet de vérifier l'alimentation la tension de la centrale
66 = Courant Chge	Permet de vérifier le courant de charge de la batterie
67 = Courant Sys	Permet de vérifier le courant débité par la centrale
68 = Autonom.Bat	Permet de vérifier l'autonomie batterie en cas de coupure secteur
69 = Référence 5v	Permet de vérifier si le référentiel 5v est bien calibré
70 = Copier Pt	Permet de copier le paramétrage d'un point sur d'autres
71 = Copier Util	Permet de copier la hiérarchie d'un utilisateur sur d'autre
72 = Copier Cl	Permet de copier le paramétrage d'un clavier sur d'autres
73 = Copier A/Util	Permet de copier la hiérarchie contrôle d'accès d'un utilisateur sur d'autres
80 = Mode Demo	Permet d'effectuer un test réel du chemin d'entrée sans alarme
81 = Simul . Pt	Permet d'effectuer une simulation d'alarme sur un point précis
82 = Tst Tec Pt	Permet de mettre en test un détecteur sans alarme
83 = Duree Tst Tec	Permet de paramétrer la durée du test en jours
84 = Limites T. Tec	Permet de limiter les alarmes mémorisée lors du test détecteur
85 = Aff. T. Tec	Permet de visualiser les résultats du test détecteur
86 = Ejecter Pt	Permet d'éjecter l'autoprotection et l'alarme d'un point jusqu'à rétablissement manuel Exemple Détecteur défectueux en attente de remplacement
87 = Ejecter conc	Permet d'éjecter l'autoprotection d'un concentrateur jusqu'à rétablissement normal Exemple : Coffret d'un concentrateur défectueux en attente de remplacement
88 = Inhibe AP	Permet d'inhiber les Autoprotections en mode installateur
89 = Statut Pt	Permet d'afficher l'état des entrées
90 = Volume Cl	Permet de régler le volume du buzzer intégré dans le clavier
96 = Envoi Config	Permet d'envoyer la configuration vers un PC équipé du logiciel Guardstation en mode attente de réception .
97 = Lire Config	Permet de lire la configuration depuis un PC équipé du logiciel Guardstation en mode attente de réception .
98 = Auto Install	Permet de lancer une installation automatique des points d'alarme
99 = Configuration	Permet d'accéder au menu de configuration

7.4.2. Menu de configuration

Le menu de configuration permet de paramétrer toutes les fonctions de la centrale.

7.4.2.1. Arborescence du menu configuration

Menu Configuration



7.4.2.2. Listes et détails des fonctions exploitables par l'installateur

00 = Config Usine	Permet de sélectionner et de recharger tout ou partie des paramètres usines
01 = Taille Sys	Permet de déclarer les périphériques raccordés à la centrale
02 = Pt	Permet de paramétrer les points d'alarmes
03 = Zone	Permet d'attribuer le N° de transmetteur par zone et pour le système
04 = MES Groupes	Permet de paramétrer les combinaisons des groupes de MES
05 = Util	Permet de paramétrer la hiérarchie des utilisateurs
06 = Sortie	Permet de paramétrer les sorties
07 = Horaires	Permet de paramétrer les programmes horaires
08 = Vacance	Permet de paramétrer les périodes de vacances
09 = Clavier	Permet de paramétrer les claviers
10 = Comms	Permet de paramétrer le support de transmissions
11 = Numero Tel	Permet de paramétrer les protocoles et les numéros de téléphone
12 = Comm Inge	Permet de paramétrer les critères de téléchargement
13 = Evnt Transmis	Permet de paramétrer les familles d'événements à transmettre
14 = Al.Confirmee	Permet de paramétrer le traitement des alarmes
15 = Retour	Permet de paramétrer les retours d'alarmes en protocole Ademco
16 = Ouvert/Ferme	Permet de paramétrer les états ouvert/ferme en protocole Ademco
17 = Conc texte	Permet d'attribuer un nom à un module concentrateur
20 = Systeme	Permet de paramétrer des critères d'ordres général
21 = Rearmement	Permet de paramétrer les conditions de réarmements des alarmes
22 = Sirene	Permet de paramétrer le fonctionnement des sirènes
23 = Reponse	Permet de créer des types de réponses sur des alarmes
24 = Cyc Tst Bat	Permet de paramétrer les critères de test batterie
30 = Position Sor	Permet de distribuer le paramétrage sur les sorties câblées
31 = Position Entr	Permet de distribuer le paramétrage sur les entrées câblées
50 = Mod CA	Permet de paramétrer les modules contrôles d'accès
51 = Opts acces	Permet de paramétrer les options du contrôle d'accès

7.5. Informations sur les consommations dans le cadre de la certification

Les sorties d'alimentation auxiliaires sont des sorties basse tension sécurisées. Cette alimentation est utilisée pour les périphériques de la centrale, pour recharger la batterie et éventuellement pour alimenter les détecteurs en fonction du courant disponible. Ses caractéristiques sont les suivantes pour respecter une installation dans le cadre de la certification NFA2P.

Eléments	Centrale PX80	Centrale PX 500
Tension de sortie chargeur	13,5V +/- 0.3V	13,5V +/- 0.3V
Type Batterie	2x12 Ah	2x12 Ah
Temps maximum de charge	24 heures	24 heures
Courant de charge maxi	750 mA	750 mA
Courant disponible pour détecteurs	110 mA	90 mA
Consommation centrale+Clavier +Transmetteur+Concentrateur	160mA	180 mA
Courant disponible par centrale	270 mA	270 mA
Durée de fonctionnement autonome	Batterie 2X12V/12Ah ≈ 72 h	Batterie 2x12V/12Ah ≈ 72 h
Température de fonctionnement	0°C à +50°C	
Courant moyen d'alimentation	1.5A (0.75A pour la charge + 0.75A courant de sortie)	2,5A (0,75 A pour la charge + 1,75 A courant de sortie)
Consommation au repos centrale	80mA	80 mA
Alim. extérieure (fusible 1)	F800mA 250V	F800mA 250V
Alim. extérieure (fusible 2)	F800mA 250V	F800mA 250V
Alim Sirène (fusible 3)	F800mA 250V	F800mA 250V
Sortie Audio (fusible 4)	F1.6A 250V	F1.6A 250V
Bus XIB 1 (Fusible 5)	F800mA	F800mA
Bus XIB 2 (Fusible 6)	F800mA	F800mA
Bus XIB 3 (Fusible 7)	NU	F800mA
Bus XIB 4 (Fusible 8)	NU	F800mA
Batterie (Fusible 9)	F2.5A 250V	F2.5A 250V
Tension d'alimentation détecteurs	14V +/- 0.3V	14V +/- 0.3V
Nbre de sorties d'alimentation pour détecteurs	2	2
Ondulation résiduelle maxi	250 mv	250 mv

Tous les fils électriques doivent être approuvés V2-IEC ou des câbles gainés en PVC.

Les fils à l'intérieur du coffret doivent être maintenus avec les attaches pour éviter tous dommages des câbles par frottement ou étirement.

Contacts Services Distributeurs

--

Contacts Services Installateurs

--