

**FR** SK403AX - IP55  
Poussoir radio à piles  
1 bouton

SK404AX - IP55  
Poussoir radio à  
piles 2 boutons

**IT**

**SK403AX  
SK404AX**

**FR**

Les émetteurs muraux SK403/4AX 1 et 2 touches permettent la commande à distance des récepteurs radio. Ils disposent respectivement d'1 ou 2 entrées pour le raccordement en parallèle des poussoirs de contacts déportés extérieurs libre de potentiel. Produits étanches IP55, alimentés par pile, ils sont particulièrement adaptés pour l'installation à l'extérieur pour piloter l'éclairage de jardin, de caves, la commande de porte de garage, de portail, d'arrosage, etc.  
Les produits de la série SK sont configurables entre eux et sont exploités au sein d'une même installation radio.

**Fonctions**

- 2 voies indépendantes.
- Possibilité de raccorder 1 ou 2 poussoirs ou autres contacts d'automatisme libre de potentiel
- Alimentation par 2 piles 3V CR2430.

**Légende**

- 1 Poussoir et LED de configuration **cfg** situés sous le couvercle
- 2 LED d'émission
- 3 Touches de commande
- 4 4 vis pour accéder au logement à piles et au bornier
- 5 Logement des vis pour fixation murale
- 6 Support arrière avec bornier
- 7 Bornier pour entrées déportées

**Montage**

Le produit se fixe au mur par collage avec un adhésif double face ou par vissage.

En cas d'utilisation des entrées déportées, respecter :  
- le sens de montage horizontal ou vertical comme indiqué en fig C.  
- une longueur de raccordement < à 3m.

**Clonage d'émetteurs**

Le clonage permet dupliquer un émetteur radio "maître" déjà configuré pour créer rapidement des copies totalement identiques.

**Comment cloner un émetteur ?**

- Entrer en configuration par un appui sur le poussoir **cfg** du "maître" : Allumage LED **cfg**.
  - Sur le produit à cloner encore en mode d'usine, faites un appui très long (t > 15s) sur le poussoir **cfg** jusqu'au clignotement rapide de la LED **cfg**. Fin du clonage à l'extinction de la LED. Répéter cette étape sur les autres produits à cloner.
  - Sortie du mode clonage par un nouvel appui sur le poussoir **cfg** du "maître".
- L'émetteur cloné est signalé par un allumage en orange de la LED **cfg** sur appui du poussoir **cfg**.

**Attention : Le clonage n'est possible qu'entre émetteurs disposant du même nombre d'entrée. Impossible de modifier un produit cloné y compris le "maître", faites un retour usine et reprogrammer le produit.**

**Retour usine**

Appuyer et maintenir le poussoir **cfg** jusqu'au clignotement de la LED **cfg** (>10s) puis relâcher. La fin du retour usine est signalée par l'extinction de la LED **cfg**. Cette opération provoque l'effacement complet de la configuration du produit.  
Après un changement de piles ou un retour usine, attendre 15s avant de procéder à une configuration.

**Changement des piles**

Déclipser le capot puis retirer les 4 vis ④ pour accéder au logement à piles. Remplacer les 2 piles en respectant la polarité et remonter l'ensemble. Le changement de pile n'a aucune influence sur la configuration du produit.

**Configuration des produits radio de la série SK**

La configuration consiste à attribuer une fonction à chaque entrée d'un émetteur puis de la lier à un ou plusieurs récepteurs à commander. Ainsi peuvent être créés des commandes individuelles, de groupe, des commandes générales ou autre fonction minuterie.

**Commandes radio**

Le tableau N°1 présente les fonctions qui peuvent être associées aux entrées des émetteurs pour être déclenchées sur le(s) récepteur(s) radio. Les fonctions disponibles dépendent des récepteurs utilisés (éclairage ON/OFF, variation, commande de volets ou stores).

**Configuration d'une fonction**

Le tableau N°2 présente la configuration d'une fonction (Ex. télécommande). La configuration s'effectue sans outil en utilisant les boutons situés sur les produits et à l'aide des indications des LEDs **cfg** et **fct**.

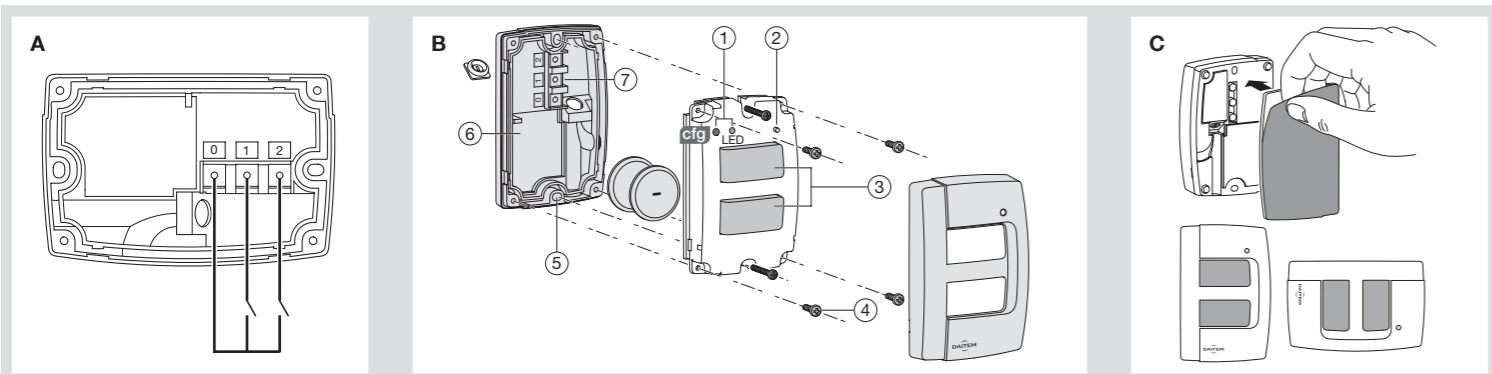
**Limite système:**

Un produit peut être lié au maximum à 20 autres produits.

**La configuration des scénarios, le réglage de la minuterie ou l'effacement de la configuration est décrite dans la notice de configuration livrée avec les récepteurs.**

**Spécifications techniques**

Alimentation	2x CR 2430 3,0 V (TBTS, SELV)
Durée de vie approximative de la pile	5 ans
Fréquence d'émission	868,3 MHz
Portée en champ libre	100 m
Encombrement	76 x 49 x 23mm
Distance maximum de raccordement	< 3 m
Durée min. fermeture contact	50 ms
Indice de protection	IP 55
- avec des fils raccordés IP 31	
T° de fonctionnement	-10 °C → + 50 °C
T° de stockage	- 20 °C → + 70 °C
Normes	EN 60950-1 / EN 301489-3 / EN 300220-2 / EN 50491-3
Receiver category	2
Transmitter duty cycle	1%
Raccordement	3 x 0.75 mm <sup>2</sup> max.



**Signification de la LED ②**

Action sur le produit	Etat LED	Couleur LED	Signification
Appui sur une des touches	Allumée brièvement	Verte	L'ordre est émis, l'entrée est configurée
	Clignotante pendant 2 s	Verte	L'ordre est émis, entrée scène (mode apprentissage)
	Clignotant pendant 1 s	Orange	L'entrée n'est pas configurée
	Clignotant pendant 1 s	Rouge	Le niveau de la pile est faible
	Eteinte	-	- Absence ou niveau de piles trop faible - Non respect de la polarité des piles

**Attention:**

- Appareil à installer uniquement par un installateur électricien selon les normes d'installation en vigueur dans le pays.
- Respecter les règles d'installation TBTS.

Utilisable partout en Europe et en Suisse

**1. Commandes radio pour les émetteurs**

LED fct	Commandes ON/OFF	Commande de variation	Commande de volets - stores
LED fct	Fonction	Fonction	Fonction
	<b>on off</b> Appui court < 0,4s : ON/OFF (Télérupteur)	Appui court < 0,4 s : ON au dernier niveau de luminosité /OFF Appui long > 0.4s : Variation +/- jusqu'au niveau max. ou mini.	
	<b>on</b> Appui court : ON	<b>+</b> Appui court < 0,4 s : ON au dernier niveau de luminosité mémorisé Appui long > 0.4s : Variation + jusqu'au niveau max.	Appui court < 0,4 s : Orientation des lamelles /Stop Appui long > 0,4 s : Montée
	<b>off</b> Appui court : OFF	<b>-</b> Appui court < 0,4 s : OFF au dernier niveau de luminosité mémorisé Appui long > 0.4s : Variation - jusqu'au niveau mini.	Appui court < 0,4 s : Orientation des lamelles /Stop Appui long > 0,4 s : Descente
	1 Appui court : Appel commande scénario 1 Appui maintenu >5s : Enregistrement du scénario 1		
	2 Appui court : Appel commande scénario 2 Appui maintenu >5s : Enregistrement du scénario 2		
	Appui court : ON pour la durée paramétrée sur le récepteur (fonction minuterie)		
	ON sur fermeture ; OFF sur ouverture (Contact type interrupteur)		Montée sur fermeture du contact ; Descente sur ouverture du contact
	<b>on</b> Forçage ON* sur fermeture du contact ; annulation forçage sur ouverture		Forçage <b>montée</b> sur fermeture du contact ; annulation du forçage sur ouverture
	<b>off</b> Forçage OFF* sur fermeture du contact ; annulation forçage sur ouverture		Forçage <b>descente</b> sur fermeture du contact ; annulation du forçage sur ouverture
	LED fct éteinte = Fonction effacement du lien		

\*: fonction non disponible sur SKA207/208AX

**2. Configuration d'une fonction (5 étapes)**

Action	Résultat
<p><b>1 Démarrage de la configuration</b></p> <p>Appui bref sur le bouton <b>cfg</b> de l'émetteur.</p> <p><b>Sortie automatique du mode configuration sans actions durant 10 minutes</b></p>	<p>Les LED <b>cfg</b> de l'émetteur et de tous les récepteurs en portée radio s'allument.</p>
<p><b>2 Sélection de l'entrée à configurer</b></p> <p>Appui bref sur le BP à configurer de l'émetteur.</p>	<p>La LED <b>cfg</b> de l'émetteur clignote pendant 1s. Si l'entrée est déjà configurée, la fonction est indiquée par la LED <b>fct</b> du récepteur.</p>
<p><b>3 Choix de la fonction</b></p> <p>Choisir la fonction par appuis brefs successifs sur le bouton <b>fct</b> du récepteur. (voir notice du récepteur)</p> <p>1x 2x 3x 4x ...</p>	<p>Défilement des fonctions indiquées par la couleur de la LED <b>fct</b> sur le récepteur.</p> <p>1x off 2x on 3x off 4x </p>
<p><b>4 Validation de la fonction</b></p> <p>Appui &gt; 2s sur le bouton <b>fct</b> du récepteur jusqu'au clignotement de la led <b>cfg</b>.</p> <p>Autre BP à configurer : retourner à l'étape ②</p> <p>&gt; 2s</p>	<p>La fonction identifiée par la couleur de la LED <b>fct</b> est validée.</p>
<p><b>5 Fin de la configuration</b></p> <p>Appui bref sur le bouton <b>cfg</b> de l'émetteur.</p>	<p>Les LED <b>cfg</b> de tous les récepteurs et de l'émetteur s'éteignent. Fin de la configuration.</p>