

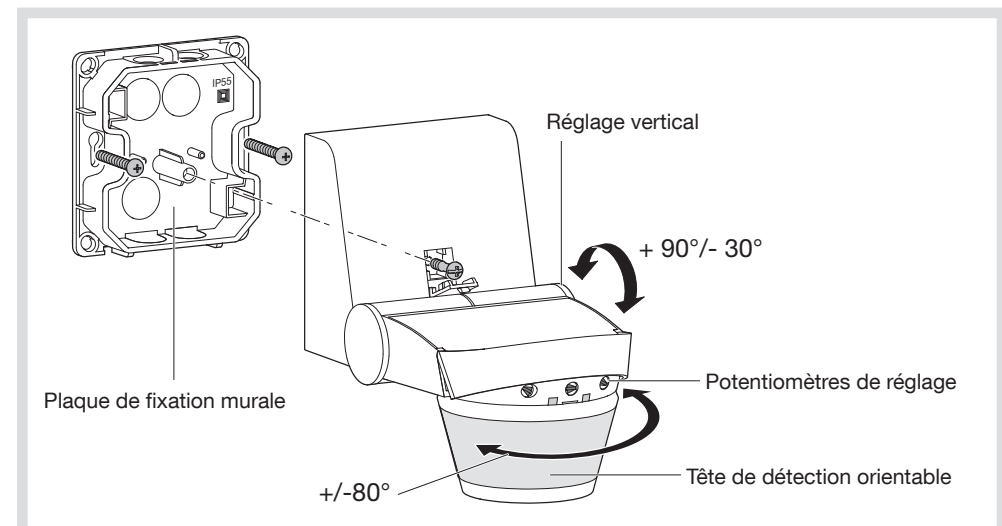
Détecteurs de mouvement extérieur 220°

NOTICE D'INSTALLATION

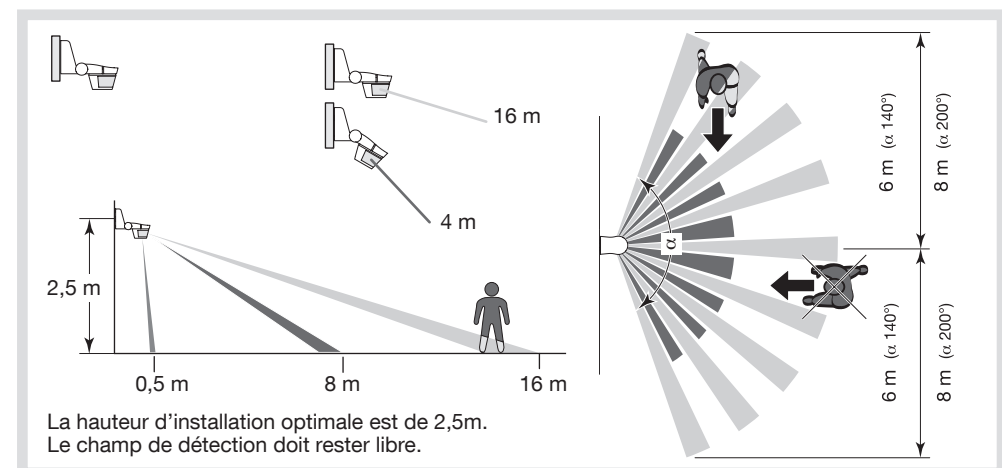
6T 8521A

SK300AX - SK301AX

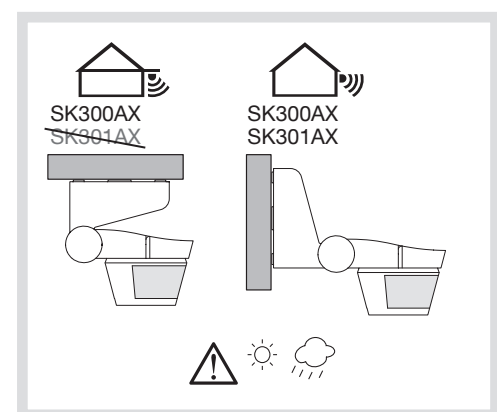
Description



Zone de détection



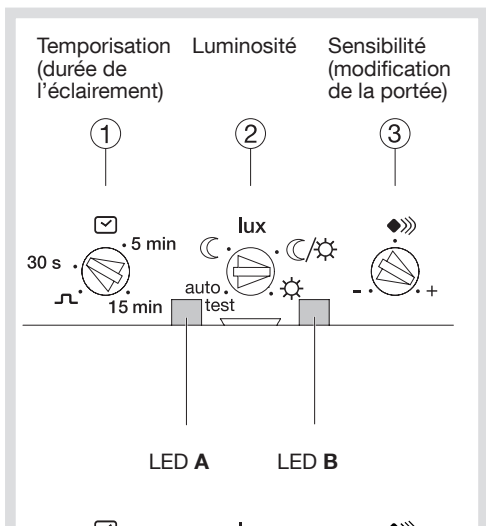
Installation



Détecteurs blancs 220°

	SK300AX Version à pile
	SK301AX Version solaire

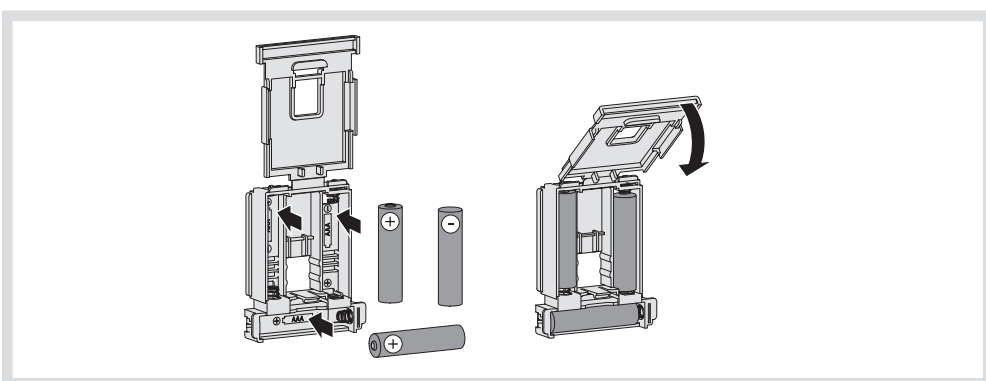
Réglages



Obturbateurs



Mise en place des piles



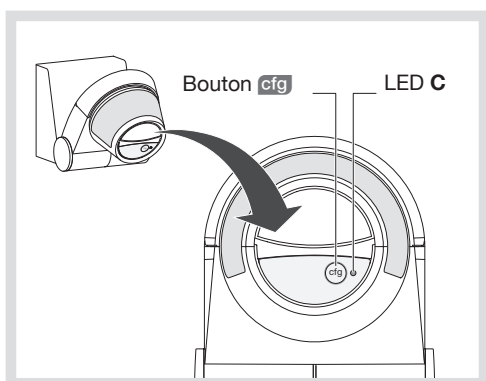
Présentation du produit et principes de fonctionnement

Ce détecteur permet la commande à distance d'un ou plusieurs récepteurs pendant une durée définie lorsqu'un mouvement est détecté dans sa zone de surveillance. Ce produit peut être utilisé dans deux types de configuration: un détecteur commande le(s) récepteur(s); plusieurs émetteurs commandent le(s) récepteur(s).

Fonctionnement

Le(s) récepteur(s) est (sont) commandé(s) dès lors que le niveau de luminosité défini par le potentiomètre ② est jugé insuffisant et qu'un mouvement est détecté. Après chaque détection, la temporisation est relancée. Si lors de la configuration la LED A clignote rapidement, la position du potentiomètre ① n'est pas compatible avec la fonction sélectionnée. Si en début de configuration la LED B clignote rapidement ou si rien ne se passe, vérifier que les piles sont correctement installées, les changer si nécessaire. Il est conseillé de procéder à un retour usine sur les produits avant de refaire la configuration.

Bouton **cfg**



Test et validation de la zone de détection

Mettez le potentiomètre ② en mode Test. Le mode Test est disponible pour une durée de 3 minutes et ne tient pas compte de la luminosité. Chaque mouvement détecté enclenche la LED A pendant 2 secondes. Le récepteur associé n'est pas commandé. Après 3 minutes sans détection, le produit revient dans le mode Auto. Vous pouvez limiter la zone de détection à l'aide des obturbateurs fournis ou en inclinant la tête.

Montage

En saillie ou au plafond: - Fixer la plaque murale à l'aide des vis fournies. - Clipser le détecteur sur la plaque murale - Visser pour fermer.

Précautions de mise en œuvre

Afin d'obtenir des conditions optimales de détection, il est souhaitable de respecter les préconisations suivantes: - Le détecteur est sensible aux rayons du soleil et aux intempéries, il faut éviter de l'exposer directement aux rayons du soleil ou à la pluie. - Il est préférable de respecter une distance de 1m entre la source lumineuse et le détecteur et de ne pas exposer le détecteur directement à la source lumineuse.

Action	Réglages	Potentiomètre
Utiliser les réglages Auto (usine) pour allumer automatiquement la lumière durant un temps défini. Uniquement disponible lorsque la temporisation est réglée sur le détecteur.	Réglages Auto Mettez le potentiomètre Lux sur "auto test". Les réglages sont prédéfinis: Lux = ☾ (fonctionnement nocturne uniquement) temps = 3 min, sensibilité = max.	
Allumer automatiquement la lumière durant un temps défini. Uniquement disponible lorsque la temporisation est réglée sur le détecteur.	Réglages installateur	
Tester et valider la zone de détection.	Mode test Déplacer le potentiomètre ② jusqu'à "auto test".	
Ajuster la sensibilité.	Permet de régler la portée pour éviter les perturbations.	

Configuration radio **cfg**

Les produits de la série SK sont configurables entre eux et sont exploités au sein d'une même installation radio. Pour activer le mode configuration sur le détecteur, il faut utiliser le bouton **cfg** (pour la configuration voir notice de configuration 6T7953-31a livrée avec le produit).

Test de la configuration après programmation

Pour tester la commande d'éclairage entre le détecteur et le récepteur lié, assurez vous, qu'au moment du test, les 2 conditions de fonctionnement soient remplies: Détection de présence et niveau de luminosité inférieur au seuil réglé sur le détecteur.

Retour Usine

Appuyer et maintenir le poussoir **cfg** jusqu'au clignotement de la LED **cfg** (>10s) puis relâcher. La fin du retour usine est signalée par l'extinction de la LED **cfg**. Cette opération provoque l'effacement complet de la configuration du produit. Après un retour usine, attendre 15s avant de procéder à une configuration

Présentation du Kit SK302AX

Le détecteur et le récepteur sont préconfigurés pour fonctionner ensemble. Seuls les réglages de temporisation, de luminosité et de zones de détection sont à effectuer. (Se reporter à la notice du détecteur).

Il est possible d'ajouter des produits pour compléter cette installation. **Les différentes configurations possibles** Lors de l'association d'un détecteur avec un récepteur, seules 2 fonctions sont accessibles suivant la position du potentiomètre :

- **on** (LED rouge/ vert) ou minuterie ⏰ (LED rouge clignotant) suivant les cas
 - Effacement ☒ (LED éteinte)
- Le récepteur ne proposera que la fonction définie par le potentiomètre.

	Réglage de temporisation sur le détecteur	Réglage de temporisation sur le récepteur
	Lors d'un retour usine de l'un des produits, ils ne seront plus préconfigurés. Il sera nécessaire de les configurer à nouveau.	
	Kit SK302AX 1 détecteur SK300/301AX + 1 récepteur	Préconfiguré (fonction ON/OFF interrupteur) Configuration conseillée: 1. Positionner le potentiomètre sur une valeur différente de \perp 2. Configurer la fonction ON/OFF interrupteur (cf notice de configuration)
	Kit SK302AX + 1 ou plusieurs autres récepteurs	Pour une temporisation identique sur chaque récepteur: 1. Positionner le potentiomètre sur une valeur différente de \perp 2. Configurer la fonction ON/OFF interrupteur (cf notice de configuration) sur les autres récepteurs
	1 détecteur SK300/301AX + plusieurs récepteurs	1. Positionner le potentiomètre sur une valeur différente de \perp 2. Configurer la fonction ON/OFF interrupteur (cf notice de configuration) sur chacun des récepteurs
	Plusieurs détecteurs SK302AX - SK300/301AX + 1 ou plusieurs récepteurs	Déconseillé (conflit de temporisations) 1. Procéder à l'effacement de la fonction préconfigurée si utilisation du kit SK302AX (cf notice configuration) 2. Positionner le potentiomètre sur \perp sur les deux détecteurs. 3. Configurer la fonction "minuterie" ⏰ (cf notice de configuration) sur chacun des récepteurs
	Kit SK302AX ou 1 détecteur SK300/301AX + 1 ou plusieurs émetteurs autres que détecteurs + 1 ou plusieurs récepteurs	Fonction minuterie non utilisée sur le ou les autres émetteurs: 1. Positionner le potentiomètre sur une valeur différente de \perp 2. Configurer le ou les autres émetteurs (cf notice de configuration) avec une fonction autre que minuterie
		Fonction minuterie utilisée sur le ou les autres émetteurs: 1. Procéder à l'effacement de la fonction préconfigurée si utilisation du kit SK302AX (cf notice configuration) 2. Positionner le potentiomètre sur \perp (cf notice de configuration) sur chacun des récepteurs pour chacun des émetteurs concernés

Remarque : lors de la configuration, l'étape 2 de la notice de configuration n'a pas lieu d'être avec un détecteur.

Que faire si ...

Problème	Causes	Remèdes
Enclenchement intempêtif de la lampe	- Activité permanente de sources de chaleur dans la zone de détection (arbres, buissons agités par le vent ou présence de chats, chiens dans la zone de détection). - Le détecteur est placé au dessus d'une grille d'aération.	- Limiter la portée du détecteur en modifiant son inclinaison ou par clipsage des lamelles d'occlusion sur l'optique ou réduire la sensibilité à l'aide du bouton de réglage. - Modifier l'emplacement du détecteur.
La portée du détecteur est trop faible	- La hauteur d'installation du détecteur n'est pas optimale (trop haut ou trop bas). - Terrain en pente.	- Modifier la hauteur d'installation (2,5 mètres est optimal). - Modifier l'inclinaison du détecteur.
Pas de détection à l'approche d'un véhicule ou d'une personne	- Le moteur du véhicule n'est pas encore chaud (faible rayonnement de chaleur). - Les personnes se déplacent directement vers le détecteur. - Le détecteur ne dispose plus de suffisamment d'énergie.	- Installer le détecteur de manière à ce que la zone de détection soit franche transversalement. - Changer les piles. - Installer le détecteur de manière à ce que la cellule solaire soit exposée au soleil.

Spécifications techniques

Caractéristiques électriques Alimentation: - SK300AX : 3 x 1,5V AAA - SK301AX : solaire	Sensibilité: min. 20%, max. 100% Limitation de la zone de détection : obturbateurs sécables fournis Fréquence d'émission: 868,3 MHz Rapport cyclique d'émission: 1% Receiver category: II Portée: 100 m champ libre Accessoires de fixation: support d'angle (vendu séparément) EE855/52125, EE856/52126	Environnement T° de fonctionnement: -20 °C → +55 °C T° stockage: -20 °C → +60 °C IK: 04 Indice de protection: IP55 Résistance au feu: 750°C Normes: EN 60950-1; EN 301489-3; EN 300220-2; EN 50491-3
Caractéristiques fonctionnelles Dimensions (L x l x h): 153 x 91 x 130 mm Seuil de luminosité: 5 → 1000 Lux Temporisation: 30 s → 15 min		

Utilisable partout en Europe et en Suisse