

230V

FR Emetteur radio encastrable  
230V 2 entrées

IT

6T 8517A

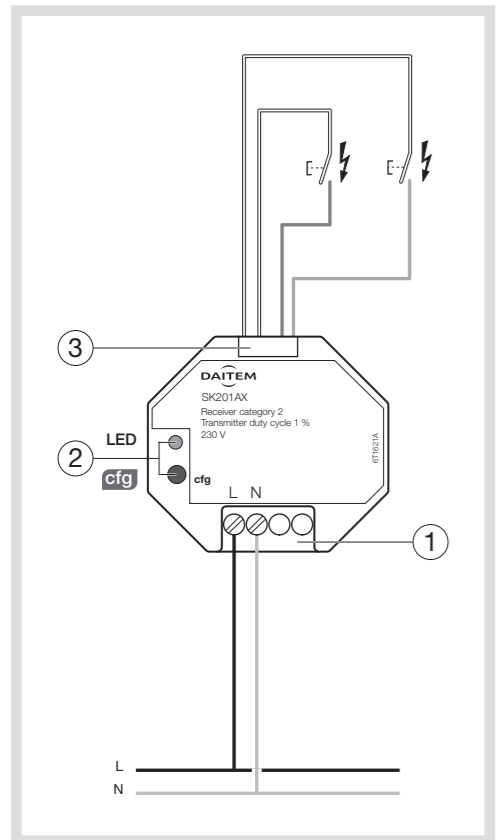
SK201AX

FR

Le module d'entrée à encastrer SK201AX est un émetteur radio de la série SK. Alimenté par le secteur, il permet d'interfacer 2 contacts libres de potentiels (interrupteurs, contacts d'automatismes ou contacts de la centrale d'alarme intrusion) qui peuvent ainsi être rendus communicants.

Les produits de la série SK sont configurables entre eux et sont exploités au sein d'une même installation radio.

Légende



- ① Bornier d'alimentation secteur
- ② Poussoir et LED de configuration **cfg**
- ③ Connecteur avec fils de raccordement des entrées (longueur 20 cm).

Fonctions

- 2 voies indépendantes
- Alimentation 230V

Fonctionnement de la LED ③ :

- La LED clignote pendant 1s après un appui: le produit n'est pas configuré.
- La LED s'allume pendant 100ms après un appui: entrée configurée, commande émise.

Câblage, test et mise en route

En association avec un bouton poussoir ou un interrupteur, les modules s'installent dans une boîte d'encastrement de diamètre 60mm. La profondeur dépendra du type d'appareillage utilisé. La longueur de raccordement ne doit pas dépasser 10m. Isoler les fils non utilisés.

Retour usine

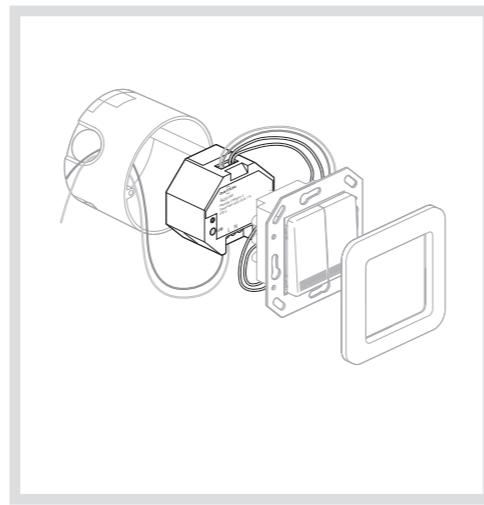
Appuyer et maintenir le poussoir **cfg** jusqu'au clignotement de la LED **cfg** (>10s) puis relâcher. La fin du retour usine est signalée par l'extinction de la LED **cfg**.

Cette opération provoque l'effacement complet de la configuration du produit, quel que soit le mode de configuration. Après une mise sous tension ou un "retour usine", attendre 15s avant de procéder à une configuration.

Spécifications techniques

Alimentation	230 V~ 50/60Hz +10/-15%
Fréquence d'émission	868,3 MHz
Encombrement	Ø 53 x 27
Distance maximum de raccordement	10 m
Durée min. fermeture contact	50 ms
T° de fonctionnement	-5°C → + 45°C
T° de stockage	- 25°C → + 70°C
Normes	EN 60669-2-1 EN 301489-3 EN 300220-2 EN 50491-3 EN 50428

Receiver category	2
Transmitter duty cycle	1%
Raccordement	0,75 mm <sup>2</sup> → 2,5 mm <sup>2</sup>
	0,75 mm <sup>2</sup> → 2,5 mm <sup>2</sup>



Configuration des produits radio de la série SK

La configuration consiste à attribuer une fonction à chaque entrée d'un émetteur puis de la lier à un ou plusieurs récepteurs à commander. Ainsi peuvent être créés des commandes individuelles, de groupe, des commandes générales ou autre fonction minuterie.

Commandes radio

Le tableau N°1 présente les fonctions qui peuvent être associées aux entrées des émetteurs pour être déclenchées sur le(s) récepteur(s) radio. Les fonctions disponibles dépendent des récepteurs utilisés (éclairage ON/OFF, variation, commande de volets ou stores).

Configuration d'une fonction

Le tableau N°2 présente la configuration d'une fonction (Ex. télécommande). La configuration s'effectue sans outil en utilisant les boutons situés sur les produits et à l'aide des indications des LEDs **cfg** et **fct**.

**Limite système:**  
Un produit peut être lié au maximum à 20 autres produits.

**!** La configuration des scénarios, le réglage de la minuterie ou l'effacement de la configuration est décrite dans la notice de configuration livrée avec les récepteurs.

Attention:

- Appareil à installer uniquement par un installateur électrique selon les normes d'installation en vigueur dans le pays.
- Lors du raccordement des entrées ou avant toute intervention sur celles-ci, couper l'alimentation 230V du produit.
- Ne pas installer ce module à l'extérieur du bâtiment.

Utilisable partout en Europe et en Suisse

Commandes radio pour les émetteurs

LED fct	Commandes ON/OFF	Commande de variation	Commande de volets - stores
	Fonction	Fonction	Fonction
	<b>on off</b> Appui court < 0,4s : ON/OFF (Télérupteur)	 Appui court < 0,4 s : ON au dernier niveau de luminosité /OFF Appui long > 0.4s : Variation +/- jusqu'au niveau max. ou mini.	
	<b>on</b> Appui court : ON	<b>+</b> Appui court < 0,4 s : ON au dernier niveau de luminosité mémorisé Appui long > 0.4s : Variation + jusqu'au niveau max.	 Appui court < 0,4 s : Orientation des lamelles /Stop Appui long > 0,4 s : Montée
	<b>off</b> Appui court : OFF	<b>-</b> Appui court < 0,4 s : OFF au dernier niveau de luminosité mémorisé Appui long > 0.4s : Variation - jusqu'au niveau mini.	 Appui court < 0,4 s : Orientation des lamelles /Stop Appui long > 0,4 s : Descente
	1 Appui court : Appel commande scénario 1 Appui maintenu >5s : Enregistrement du scénario 1		
	2 Appui court : Appel commande scénario 2 Appui maintenu >5s : Enregistrement du scénario 2		
	 Appui court: ON pour la durée paramétrée sur le récepteur (fonction minuterie)		
	 ON sur fermeture ; OFF sur ouverture (Contact type interrupteur)		 Montée sur fermeture du contact; Descente sur ouverture du contact
	<b>on</b> Forçage ON* sur fermeture du contact; annulation forçage sur ouverture		 Forçage <b>montée</b> sur fermeture du contact ; annulation du forçage sur ouverture
	<b>off</b> Forçage OFF* sur fermeture du contact; annulation forçage sur ouverture		 Forçage <b>descente</b> sur fermeture du contact ; annulation du forçage sur ouverture
	LED fct éteinte = Fonction effacement du lien		

\* : fonction non disponible sur SK207/ 208AX

Configuration d'une fonction (5 étapes)

Action	Résultat
<p>① Démarrage de la configuration</p> <p>Appui bref sur le bouton <b>cfg</b> de l'émetteur.</p> <p><b>!</b> Sortie automatique du mode configuration sans actions durant 10 minutes</p>	<p>Les LED <b>cfg</b> de l'émetteur et de tous les récepteurs en portée radio s'allument.</p>
<p>② Sélection de l'entrée à configurer</p> <p>Appui bref sur le BP à configurer de l'émetteur.</p>	<p>La LED <b>cfg</b> de l'émetteur clignote pendant 1s. Si l'entrée est déjà configurée, la fonction est indiquée par la LED <b>fct</b> du récepteur.</p>
<p>③ Choix de la fonction</p> <p>Choisir la fonction par appuis brefs successifs sur le bouton <b>fct</b> du récepteur. (voir notice du récepteur)</p>	<p>Défilement des fonctions indiquées par la couleur de la LED <b>fct</b> sur le récepteur.</p>
<p>④ Validation de la fonction</p> <p>Appui &gt; 2s sur le bouton <b>fct</b> du récepteur jusqu'au clignotement de la led <b>cfg</b>.</p> <p>Autre BP à configurer : retourner à l'étape ②</p>	<p>La fonction identifiée par la couleur de la LED <b>fct</b> est validée.</p>
<p>⑤ Fin de la configuration</p> <p>Appui bref sur le bouton <b>cfg</b> de l'émetteur.</p>	<p>Les LED <b>cfg</b> de tous les récepteurs et de l'émetteur s'éteignent. Fin de la configuration.</p>